

Logamatic 412x

Для спеціалізованого підприємства

Уважно прочитайте перед монтажем.

| | | |
|----------|--|----------|
| 1 | Техніка безпеки | 3 |
| 1.1 | До цієї інструкції | 3 |
| 1.2 | Використання за призначенням | 3 |
| 1.3 | Норми та положення | 3 |
| 1.4 | Пояснення використовуваних символів | 3 |
| 1.5 | Дотримуйтесь даних вказівок. | 3 |
| 1.6 | Важливі вказівки щодо введення в експлуатацію. | 4 |
| 1.7 | Очищення регулюючого прилада | 4 |
| 1.8 | Утилізація | 4 |
| 2 | Монтаж | 5 |
| 2.1 | Обсяг поставки | 5 |
| 2.2 | Вимоги до приміщення, де розташовується прилад | 5 |
| 2.3 | Вказівки до електричної установки | 5 |
| 2.4 | Монтаж приладу | 6 |
| 2.5 | Прокладання кабелю | 7 |
| 2.6 | Закрити прилад. | 10 |
| 2.7 | Монтаж та демонтаж поперечної планки | 11 |

1 Техніка безпеки

1.1 До цієї інструкції

Наявна інструкція з монтажу містить важливу інформацію щодо безпечного та доцільного монтажу регулюючого прилада Logamatic 412x.

Ця інструкція з монтажу розроблена для фахівців, які мають спеціальну освіту та досвід у галузі опалення, а також системах водопроводу та каналізації. Проводьте самостійно монтажні роботи тільки якщо Ви маєте цей досвід.

Пояснити користувачеві принцип роботи приладу.


1.2 Використання за призначенням

Регулюючий прилад Logamatic 412x служить тільки для того, щоб регулювати та контролювати опалювальні прилади в багатоквартирних будинках, житлових будинках та інших будинках.

1.3 Норми та положення

Для загальної електричної інсталяції встановіть надійне підключення згідно EN 60335-1.

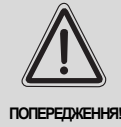
Підключення кабелю передбачає підключення прихованої проводки або в кабельних каналах.

 По конструкції й робочих характеристиках цей виріб відповідає європейським стандартам, а також додатковим національним вимогам. Відповідність підтверджується маркуванням PE.

Сертифікати відповідності виробів Ви можете знайти Інтернеті за адресою www.buderus.de/konfo або отримати у офіційному представництві Бударус.

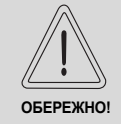
1.4 Пояснення використовуваних символів

Розрізняються два ступені небезпеки, позначені попереджувачими словами:



НЕБЕЗПЕЧНО ДЛЯ ЖИТТЯ

Позначає можливу небезпеку, що виходить від приладу, яка при відсутності достатньої обачності може привести до важких тілесних ушкоджень або навіть до смерті.



НЕБЕЗПЕКА ТРАВМУВАННЯ ТА УШКОДЖЕННЯ УСТАНОВКИ

- Указує на потенційно небезпечну ситуацію, яка може привести до середніх або легких тілесних ушкоджень або матеріального збитку.

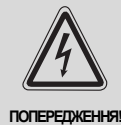


ВКАЗІВКА КОРИСТУВАЧЕВІ

Ради користувачеві для оптимального використання і настроювання приладу, а також інша важлива інформація.

1.5 Дотримуйтесь даних вказівок

- Утримуйте регулюючі прилади у робочому стані та використовуйте лише за призначенням.
- Перед початком робіт на регулюючому приладі уважно прочитайте цю інструкцію з монтажу.



НЕБЕЗПЕЧНО ДЛЯ ЖИТТЯ

через враження електричним струмом!

- Слідкуйте за тим, щоб монтажні роботи, прокладання електричного кабелю, перше введення в експлуатацію, підключення до електромережі, а також сервісне обслуговування проводили тільки відповідні фахівці при дотриманні технічних нормативів.
- Дотримуйтесь місцевих приписань!



ПОПЕРЕДЖЕННЯ!

НЕБЕЗПЕЧНО ДЛЯ ЖИТТЯ

через враження електричним струмом!

- Слідкуйте за тим, щоб всі електромонтажні роботи проводили лише авторизовані фахівці.
- Перед тим як відкрити регулюючий прилад: вимкніть напругу по всіх полюсах і охороняйте від ненавмисного повторного увімкнення.



ОБЕРЕЖНО!

НЕБЕЗПЕКА ТРАВМУВАННЯ ТА УШКОДЖЕННЯ УСТАНОВКИ

через неправильне обслуговування!

Неправильне обслуговування може призвести до травмування та/або пошкодження приладу.

- Завжди слідкуйте за тим, щоб діти не втручалися в роботу приладу та не гралися з ним.
- Слідкуйте за тим, щоб доступ до приладу мали лише особи, які обізнані у правильному обслуговуванні приладу.



ОБЕРЕЖНО!

ПОШКОДЖЕННЯ ПРИЛАДА

через електростатичне розрядження (ESD)!

- Перед розпакуванням модуля доторкніться до предмету, який проводить струм або заземлений, щоб зняти електростатичну напругу з Вашого тіла.



ОБЕРЕЖНО!

ПОШКОДЖЕННЯ ПРИЛАДА

через пил та бруд!

- Залишайте регулюючий прилад в упаковці як найдовше. Зберігайте регулюючий прилад на відстані від будівництва.

**ВКАЗІВКА КОРИСТУВАЧЕВІ**

Зверніть увагу на наявність розподільного пристрою згідно нормативів для відключення усіх фаз від електромережі. Якщо є розподільний пристрій, встановіть його.

**ВКАЗІВКА КОРИСТУВАЧЕВІ**

Використовувати лише оригінальні запчастини від Бударус! Компанія Buderus не несе відповідальності за збитки, що було завдано внаслідок використання інших запчастин.

1.6 Важливі вказівки щодо введення в експлуатацію

- Після включення регулюючого приладу перевірте, чи стоїть ручний перемикач на регулюючому приладі та функціональних модулях на "AUT".
- Для інформації режимів роботи приладу в інструкції з експлуатації регулюючого приладу існує протокол настройок. Обов'язково внесіть туди вручну настройки, які були зроблені під час введення в експлуатацію, та упорядкування контурів опалення.

1.7 Очищення регулюючого прилада

- Очищуйте регулюючий прилад тільки вологою ганчіркою.

1.8 Утилізація

- Утилізуйте упаковання регулюючого прилада не забруднюючи навколишнє середовище.
- Електронні компоненти не належать до побутових відходів. Регулюючий прилад, який потрібно замінити, повинен утилізуватися у спеціальному місці з дотриманням екологічних норм. При утилізації звертайте увагу на те, що літєву батарею, яка знаходиться в модулі SM431, необхідно витягнути з регулюючого приладу та утилізувати окремо.

2 Монтаж

2.1 Обсяг поставки

- Регулюючий прилад Logamatic 412x
- Елемент керування MEC2 (тільки для деяких приладів)
- Різні датчики, монтажні матеріали з кабелями, гвинти, дюбелі, запобіжники
- Технічна документація з інструкцією по монтажу, сервісному обслуговуванню, схеми

2.2 Вимоги до приміщення, де розташовується прилад

Регулюючий прилад Logamatic 412x розроблений для настінного монтажу. Він може розташовуватися в підвалі, житловому приміщенні, а також в приміщенні з опалення. Монтажна стіна повинна бути рівною. Якщо наявні невеликі нерівності, їх можливо виправити за допомогою корегуючої накладки.

2.3 Вказівки до електричної установки

Оскільки дозволені нормативи EVUs, рекомендується для полегшення інсталяції для галузей 230 В використовувати проводку типу H05VV-FxG. (Якщо проводка торкається елементів з температурою >75 °C, використовується тип кабелю H05V2V2-FxG.)

Також проводка низької напруги повинна бути виготовлена з гнучкого проводу з макс. перерізом 3 x 0,75 мм².

Рекомендовано прокладати проводку в кабельних каналах.

Зменшення розтягуючого зусилля проводки виконується окремо!



ВКАЗІВКА КОРИСТУВАЧЕВІ

Рекомендації для прокладання проводки.

Для того щоб по можливості уникнути проблем ЕМВ, поза межами регулюючого приладу зробіть постійне відокремлення проводки 230 В від проводки низької напруги (наприклад, кабельний канал для проводки 230 В та інший для проводки низької напруги).

Для оточення з високим рівнем перешкод або з сильним впливом на проводку використовуйте тільки екрановану проводку.

2.4 Монтаж приладу

Обирайте висоту розміщення таким чином, щоб було легко провести кінцевий монтаж. Рекомендована висота: приблизно 1,6 м від підлоги до верхнього краю приладу.

- Вигвинтити 2 гвинти на верхній кришці корпусу [1]. Зніміть верхню кришку корпусу.
- Вигвинтити 2 гвинти на кришці для проводки [2]. Зняти кришку для проводки.

- Натиснути всередину на верхні потовщення [3] з двох сторін, передня частина з модулями повертається вперед.



ВКАЗІВКА КОРИСТУВАЧЕВІ

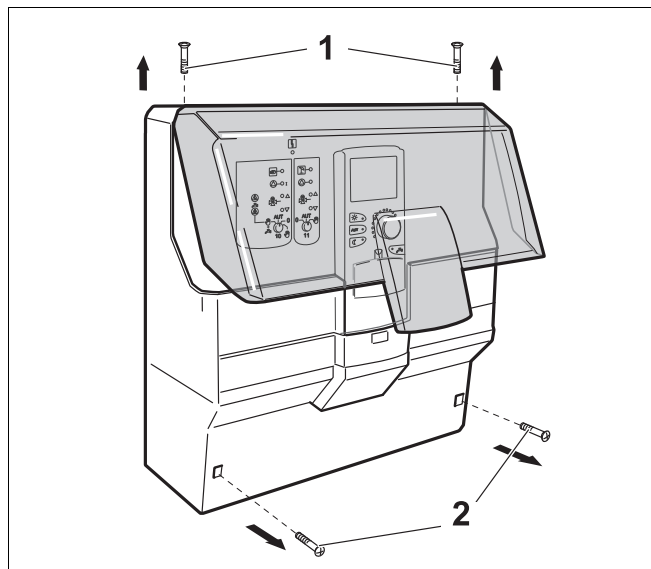
Слідкуйте за тим, щоб кришка проводки була видалена, інакше передня частина не зможе відкидатися (→ Мал. 1).

- Всі елементи прокладки з картону видалити та утилізувати з дотриманням екологічних нормативів.
- Натиснути всередину на середні потовщення [4] з двох сторін, передня частина з модулями повертається далі вперед та витягується.



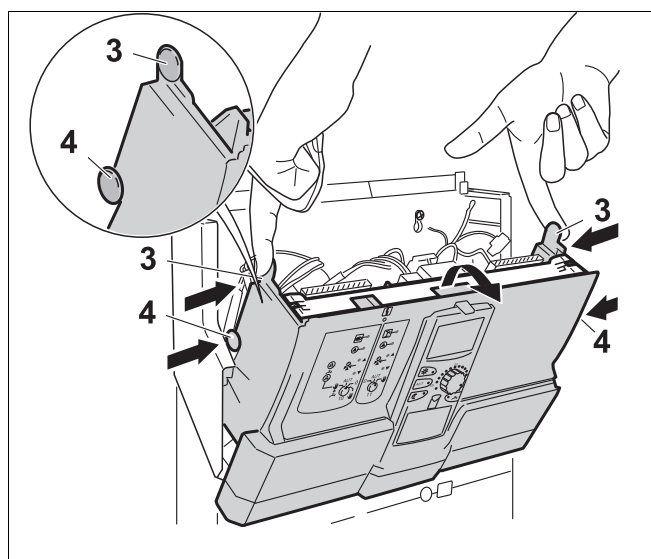
ВКАЗІВКА КОРИСТУВАЧЕВІ

Під час прокладання проводки обережно відкладіть в сторону передню частину та відкрийте її, щоб захистити від пилу та бруду.



Мал. 1 Видалення упаковки

- 1 Гвинти на верхній кришці корпусу
- 2 Кришка для проводок



Мал. 2 Зняття передньої частини

- 3 Верхні потовщення
- 4 Середні потовщення

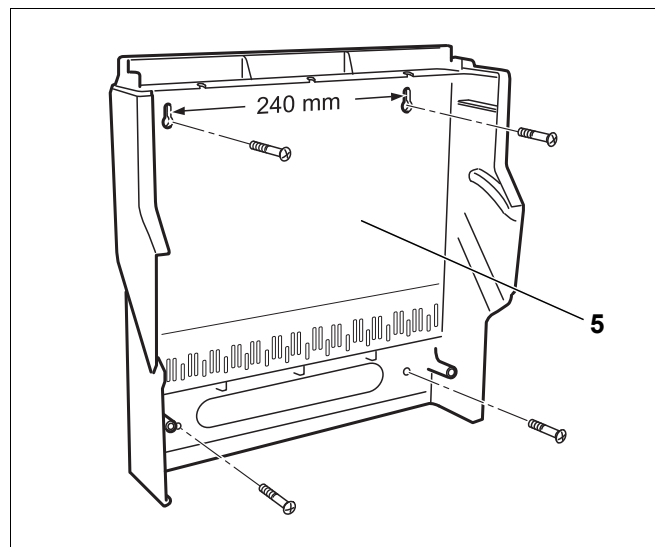
- Визначте позицію приладу на стіні, при цьому враховуйте висоту розміщення (див. вище).



ВКАЗІВКА КОРИСТУВАЧЕВІ

Гвинти та дюбелі входять в поставку.

- Змонтувати задню стінку [5] регулюючого приладу.



Мал. 3 Монтаж задньої стінки

5 Задня стінка

2.5 Прокладання кабелю



ВКАЗІВКА КОРИСТУВАЧЕВІ

Прокладіть проводку поблизу до відповідного модуля та закріпіть вертикально.

Для Logamatic 4121 орієнтуйтеся на схему проводки [1]. Схема проводки наклеюється поверх кабельних скоб.



ПОПЕРЕДЖЕННЯ!

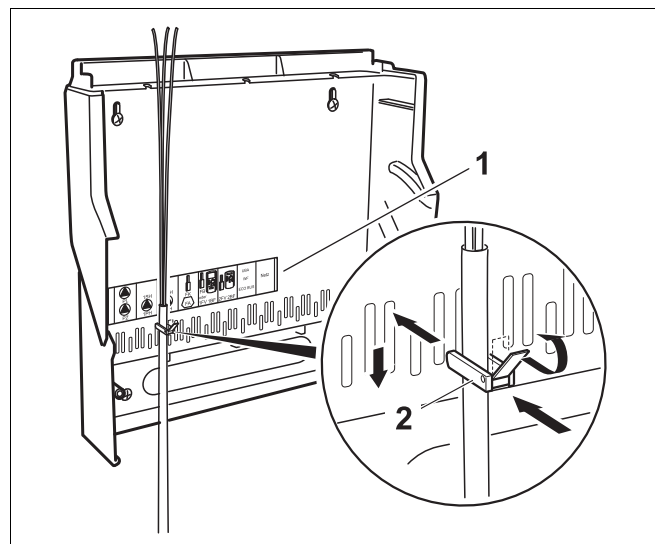
НЕБЕЗПЕЧНО ДЛЯ ЖИТТЯ

через враження електричним струмом!

Необхідно усунути небезпеку переходу напруги між 230 В та низькою напругою через випадкове розчинення жили на клемі.

- Тому фіксуйте жили проводки кожного кабелю з двох сторін (наприклад, за допомогою кабельних з'єднувачів) або зніміть ізоляцію з проводки на дуже маленькій ділянці.

- Зніміть оболонку кабелю поверх кабельних скоб [2].
- Прокладіть та закріпіть проводи скобами для кріплення кабелів.
- Кабельні скоби з прокладеною проводкою вставити зверху в шліци рами, таким чином щоб ребро важіля вказувало вгору. Пересуньте фіксатор. Відкиньте рукоятку догори.

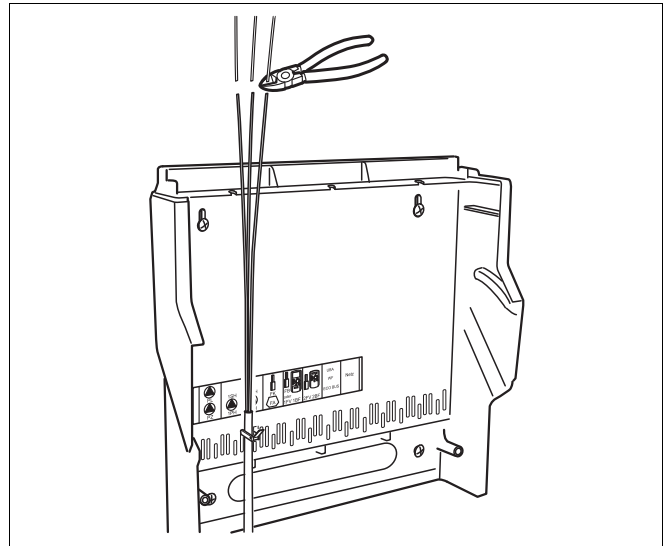


Мал. 4 Прокладання проводки за допомогою кабельних скоб

1 Схема проводки

2 Кабельна скоба

- Проводку вивести прямо вгору та обрізати приблизно в 3 см від краю корпусу.



Мал. 5 Відрізати проводи

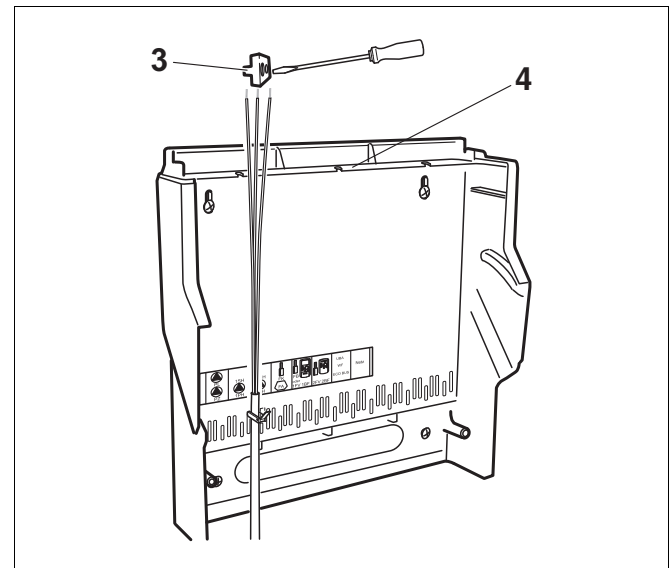
- Зняти ізоляцію з жил кабелю та обладнати відповідними клемам [3].
- Міцно загвинтити клемні гвинти.



ВКАЗІВКА КОРИСТУВАЧЕВІ

Клеми прикладені або їх необхідно витягнути з модуля.

- Зафіксувати проводку проти падіння в вихідному положенні [4].

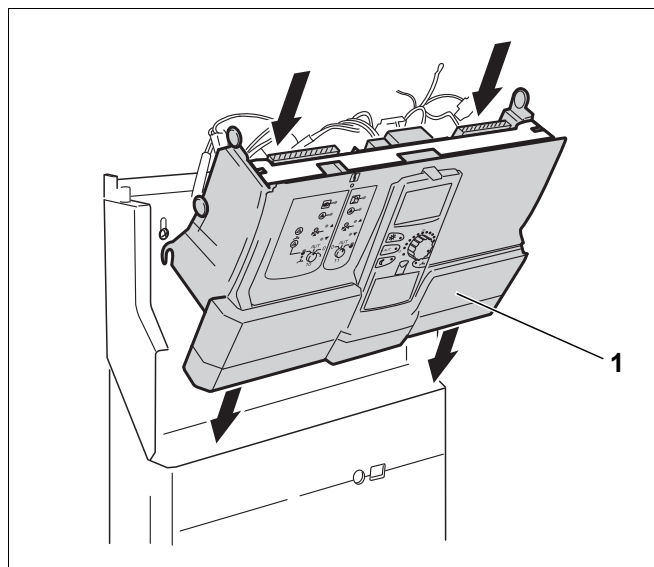


Мал. 6 Захист проводів

3 Клема

4 Вихідне положення

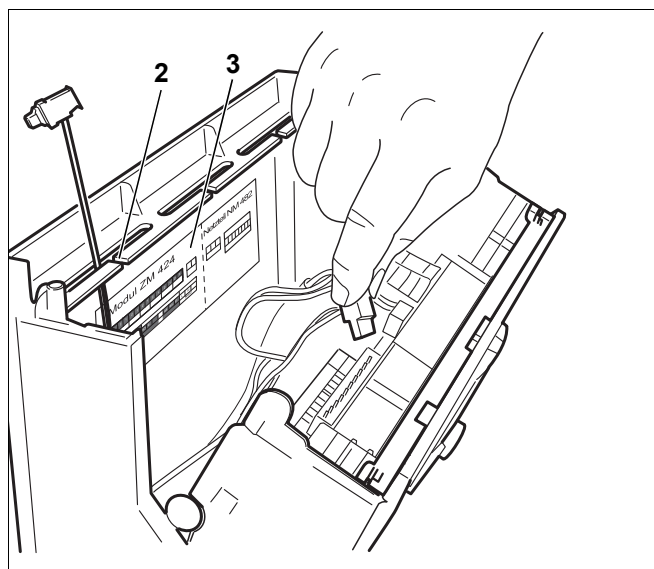
- Навісити передню частину [1] та при цьому слідкувати, щоб кабелі лежали один біля одного.



Мал. 7 Навішення передньої частини

1 Передня частина

- Взяти проводку з вихідного положення [2].
- Встановити клеми в модулях згідно схем або приклеїного плану клем [3].



Мал. 8 Встановлення клеми

2 Вихідне положення

3 Схема клем

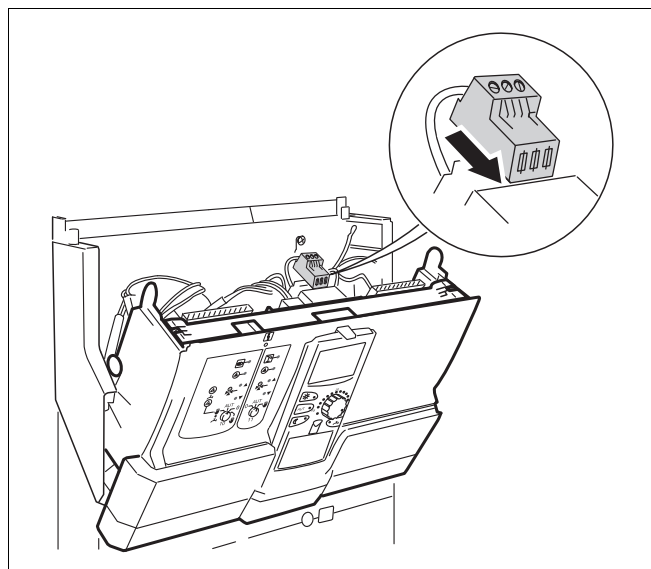
Тільки для Logamatic 4121, 4122, 4126

- Вставити підключення мережі безпосередньо в модуль мережі (→ Мал. 9).

Тільки для Logamatic 4115 та 4117 (без малюнка)

Штекер підключення до мережі знаходиться на задній стороні передньої частини приладу, ліворуч поза функціональним модулем.

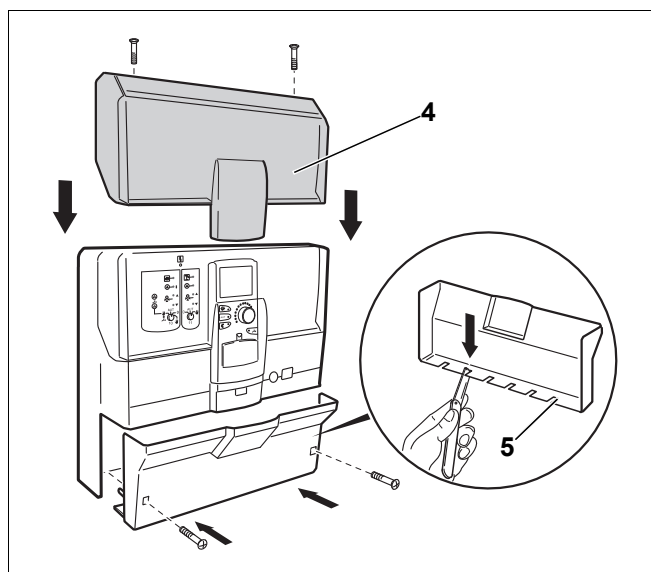
- Вставити підключення мережі в накладку для підключень.



Мал. 9 Встановлення штекера мережі (Logamatic 4121, 4122, 4126)

2.6 Закрити прилад

- Передню частину просунути назад, доки не зафіксується.
- Спочатку проводку слід легко придавити в проводку на модулі, для того щоб передня частина легше закрилася позаду.
- Пригвинтити верхню частину корпусу [4].
- Кришку для проводки [5] відрізати в нижній частині на місці, в якому проводка вводиться в прилад.



Мал. 10 Встановлення кришки

4 Верхня кришка корпусу

5 Кришка для проводок

**ВКАЗІВКА КОРИСТУВАЧЕВІ**

При цьому потрібно слідкувати, щоб кабелі лежали один біля одного біля виходу.

- Міцно пригвинтити кришку для проводки [5].

2.7 Монтаж та демонтаж поперечної планки

Поперечна планка вбудована в регулюючі прилади Logamatic 4121, 4122, 4126 всередині. Якщо Вам потрібно встановити або замінити модуль, Вам необхідно спочатку зняти поперечну планку.

Демонтаж поперечної планки



ВКАЗІВКА КОРИСТУВАЧЕВІ

Для демонтажу поперечної планки Вам потрібна викрутка або щось подібне.

- Витягнути передню частину
- Відгвинтити поперечну накладку з однієї сторони (→ Мал. 11):
для цього за допомогою викрутки натиснути в напрямку назовні одну з двох клем та припідняти поперечну планку за допомогою язичка. За допомогою викрутки виштовхнуто назовні другу клему та припідняти поперечну планку за допомогою другого язичка.
- Відгвинтити поперечну планку з другої сторони.

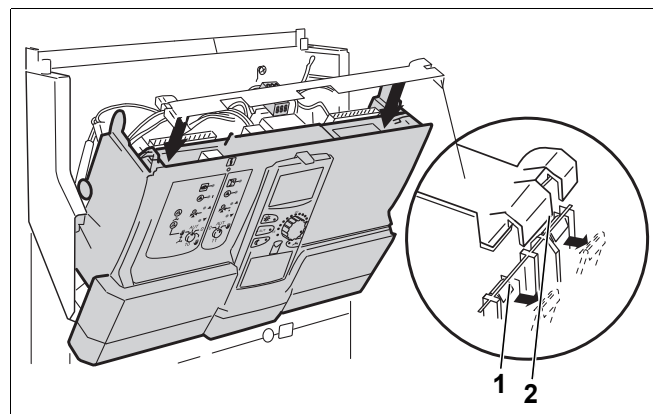
Монтаж поперечної планки

- Встановити поперечну планку відповідно виїмки (→ Мал. 11).



ВКАЗІВКА КОРИСТУВАЧЕВІ

При цьому слідкуйте, щоб під час монтажу поперечна планка увійшла в зачеплення з клемним з'єднанням.



Мал. 11 Монтаж та демонтаж поперечної планки

- 1 Видавити клему
- 2 Язичок

Роберф Бош Лтд.
Відділення Бударус
вул. Крайня, 1
02660, Київ - 660, Україна
info@buderus.ua
www.buderus.ua

Buderus