

Logamatic 4323

Для спеціалізованого підприємства

Уважно прочитайте інструкцію перед монтажем

1	Техніка безпеки	3
1.1	До цієї інструкції	3
1.2	Використання за призначенням	3
1.3	Норми та положення	3
1.4	Пояснення використаних символів	3
1.5	Дотримуйтесь даних вказівок.	3
1.6	Важливі вказівки для введення в експлуатацію	4
1.7	Очищення регулюючого прилада	4
1.8	Утилізація	4
2	Монтаж	5
2.1	Обсяг поставки	5
2.2	Вимоги до місця розташування	5
2.3	Вказівки до електричної інсталяції	5
2.4	Монтаж приладу	6
3	Зняти та встановити модуль.	10

1 Техніка безпеки

1.1 До цієї інструкції

Наявна інструкція з монтажу містить важливу інформацію щодо безпечного та доцільного монтажу регулюючого приладу Logamatic 4323.

Ця сервісна інструкція розроблена для фахівців, які мають спеціальну освіту та досвід у галузі опалення, сонячних систем, а також системах водопостачання та каналізації. Самостійне проведення монтажних робіт можливе лише якщо Ви маєте подібний досвід.

Пояснити користувачеві принцип роботи приладу.


1.2 Використання за призначенням

Регулюючий прилад Logamatic 4323 служить для того, щоб регулювати та контролювати опалювальні прилади з різними типами котлів в багатоквартирних будинках, житлових будинках тощо.

1.3 Норми та положення

Для загальних електричних інсталяцій встановіть надійне підключення згідно EN 60335-1.

Кабельне підключення передбачено для прихованої проводки, проводки під підлогою та під штукатуркою.

 За конструкцією та робочими характеристиками цей виріб відповідає європейським директивам, а також додатковим національним вимогам. Відповідність підтверджується маркуванням CE.

Документи відповідності стандартам Ви можете знайти за адресою www.buderus.de/konfo або отримати в офіційному представництві Buderus.

1.4 Пояснення використаних символів

Розрізняються два ступені небезпеки, позначені попереджувальними словами:



ПОПЕРЕДЖЕННЯ!

НЕБЕЗПЕЧНО ДЛЯ ЖИТТЯ

Вказує на небезпеку, що виходить від приладу, яка при відсутності достатньої обачності може привести до важких тілесних ушкоджень або навіть до смерті.



ОБЕРЕЖНО!

НЕБЕЗПЕКА ТРАВМУВАННЯ ТА УШКОДЖЕННЯ УСТАНОВКИ

- Указує на потенційно небезпечну ситуацію, яка може привести до середніх або легких тілесних ушкоджень або матеріального збитку.



ВКАЗІВКА КОРИСТУВАЧЕВІ

Поради користувачеві для оптимального використання і настроювання приладу, а також інша важлива інформація.

1.5 Дотримуйтесь даних вказівок

- Утримуйте регулюючі прилади у робочому стані та використовуйте лише за призначенням.
- Уважно прочитайте цю інструкцію перед початком робіт на регулюючому приладі.



ПОПЕРЕДЖЕННЯ!

НЕБЕЗПЕЧНО ДЛЯ ЖИТТЯ

через враження електричним струмом!

- Пам'ятайте, що монтаж, електричне підключення проводки, перший пуск в експлуатацію, а також технічне обслуговування можуть проводитися лише відповідними фахівцями з отриманням відповідних технічних дозволів.
- Також дотримуйтесь місцевих норм!



ПОПЕРЕДЖЕННЯ!

НЕБЕЗПЕЧНО ДЛЯ ЖИТТЯ

через враження електричним струмом!

- Пам'ятайте, що всі електротехнічні роботи мають проводити лише фахівці.
- Перед тим як відкрити регулюючий прилад: вимкніть напругу по всіх полюсах і охороняйте від ненавмисного повторного увімкнення.



ОБЕРЕЖНО!

НЕБЕЗПЕКА ТРАВМУВАННЯ ТА УШКОДЖЕННЯ УСТАНОВКИ

через неправильне обслуговування!

Неправильне обслуговування може призвести до травмування та/або пошкодження приладу.

- Завжди слідкуйте за тим, щоб діти не втручалися в роботу приладу та не гралися з ним.
- Слідкуйте за тим, щоб доступ до приладу мали лише особи, які обізнані у правильному обслуговуванні приладу.



ОБЕРЕЖНО!

ПОШКОДЖЕННЯ ПРИЛАДУ

через статичний електричний розряд (ESD)!

- Перед розпакуванням модуля доторкніться до предмету, який заземлений та проводить електричний струм, щоб розрядити електростатику Вашого тіла.



ОБЕРЕЖНО!

ПОШКОДЖЕННЯ ПРИЛАДУ

через пил та бруд!

- Залишайте регулюючий прилад в упакованні як найдовше. Зберігайте регулюючий прилад на відстані від будівництва.

**ВКАЗІВКА КОРИСТУВАЧЕВІ**

Зверніть увагу на наявність відповідного пристрою для відключення усіх фаз від електромережі. Якщо немає жодного пристрою, необхідно встановити його.

**ВКАЗІВКА КОРИСТУВАЧЕВІ**

Використовувати лише оригінальні запчастини від Buderus. Компанія Buderus не несе відповідальності за збитки, що було завдано внаслідок використання інших запчастин.

1.6 Важливі вказівки для введення в експлуатацію

- Перед включенням регулюючого приладу перевірте, чи перемикач ручного режиму на регулюючому приладі та функціональному модулі стоїть на "AUT" (ABT).
- Для інформації особи, яка буде експлуатувати прилад, в інструкції з експлуатації регулюючого приладу існує протокол введення в експлуатацію. Обов'язково внесіть туди від руки встановлені настройки при введенні в експлуатацію, а також підпорядкування контурів опалення.

1.7 Очищення регулюючого приладу

- Очищуйте регулюючий прилад лише вологою ганчіркою.

1.8 Утилізація

- Утилізуйте упаковання регулюючого приладу не забруднюючи навколишнє середовище.
- Електронні компоненти не належать до побутових відходів. Регулюючий прилад, який потрібно замінити, повинен утилізуватися у спеціальному місці з дотриманням екологічних норм. При утилізації майте на увазі, що літєві батареї, які знаходяться в модулі SM431, необхідно витягнути з регулюючого приладу та утилізувати окремо.

2 Монтаж

2.1 Обсяг поставки

- Регулюючий пристрій Logamatic 4323
- Елемент керування MEC2
- Різні датчики
- Монтажний матеріал з гвинтами, дюбелями та кріпленнями
- Технічна документація з інструкцією з монтажу, посібником з сервісного обслуговування та експлуатації

2.2 Вимоги до місця розташування

Регулюючий прилад Logamatic 4323 розроблений для монтажу на стіні. Він може бути розташований як в підвалі, так і в опалювальному приміщенні. Стіна для монтажу повинна бути рівною. Якщо існують невеликі нерівності, Ви можете виправити їх за допомогою елементів для вирівнювання.

2.3 Вказівки до електричної інсталяції

Оскільки існують дозволи місцевих органів EVUs, з причин простої інсталяції рекомендується для 230-В використовувати проводку типу H05VV-FxG. (Якщо проводка торкається частин з температурою > 75 °C, використовується кабель типу H05V2V2-FxG.)

Також повинна використовуватися проводка для невеликої напруги як гнучка проводка з максимальним перетином 3 x 0,75 mm².

Ми радимо прокладати проводку в кабельних каналах.

Фіксація проводки проводиться окремо.



ВКАЗІВКА КОРИСТУВАЧЕВІ

Рекомендації EMV для прокладання проводки.

Щоб виключити по можливості проблеми з EMV, поза регулюючим приладом зробіть послідовний розподіл проводки для 230 В та проводки для низької напруги, (наприклад, один кабельний канал для проводки 230 В, інший кабельний канал для проводки низької напруги).

Для проводки з електричними завадами використовуйте лише екрановану проводку.

2.4 Монтаж приладу

Обирайте висоту встановлення таким чином, щоб було легко провести кінцевий монтаж. Рекомендована висота: приблизно 1,6 м від підлоги до верхньої камери приладу.

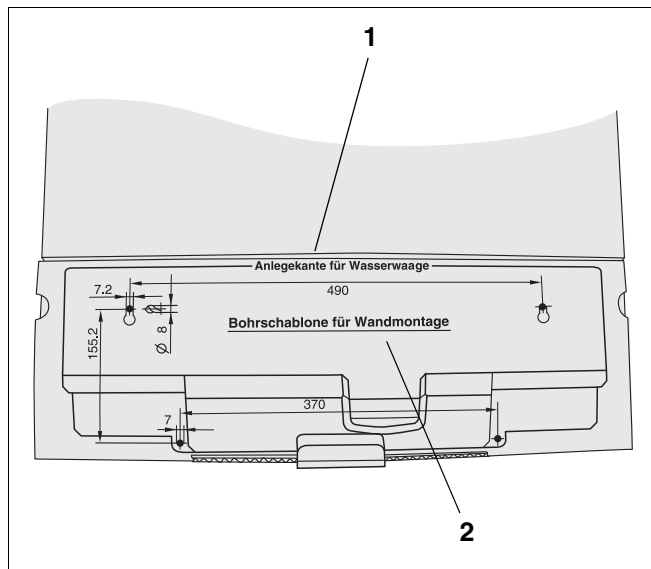
- Відділіть шаблон для свердління на кришці коробки регулюючого приладу (→ Мал. 1).
- За допомогою шаблону для свердління намалюйте відповідні позначки для свердління для закріплення регулюючого приладу на стіні.



ВКАЗІВКА КОРИСТУВАЧЕВІ

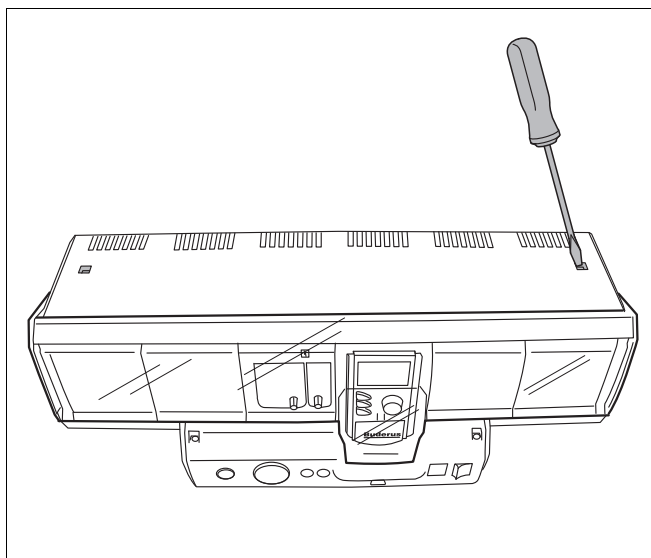
Пластикова пластина, що постачається разом (→ Мал. 8, стор. 9) пізніше буде притиснута знизу як захист для огляду на регулюючий прилад. Необхідно враховувати висоту цього елемента при монтажі.

- Наприкінці висвердлити отвори для кріплення на стіні.
- Вставити в отвори на стіні дюбелі, які постачаються разом.
- Відкрутити гвинти з кришки регулюючого приладу та зняти її (→ Мал. 2).



Мал. 1 Шаблон для свердління

- 1 Краї прокладання для ватерпасу
- 2 Свердлильний кондуктор для настінного монтажу



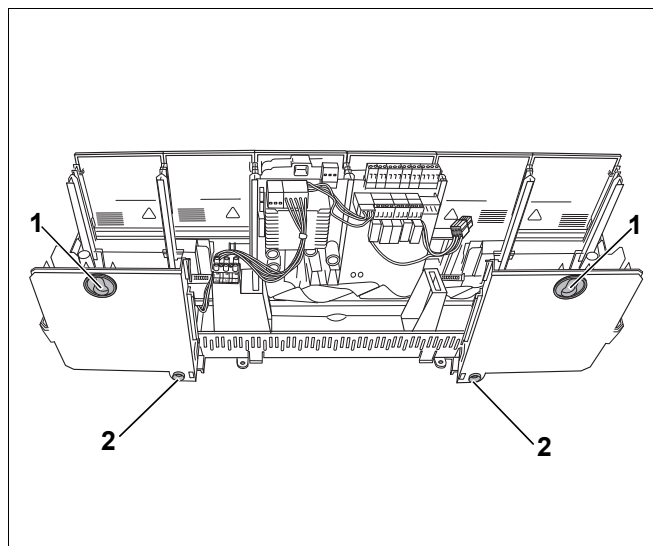
Мал. 2 Кришка регулюючого приладу, відпустити гвинти

- Простовхнути обидва верхніх вушка для кріплення регулюючого приладу за допомогою викрутки (→ Мал. 3, [1]).
- За допомогою чотирьох гвинтів, що входять у комплект, закріпити регулюючий прилад на стіні (→ Мал. 3, [1] + [2]).



ВКАЗІВКА КОРИСТУВАЧЕВІ

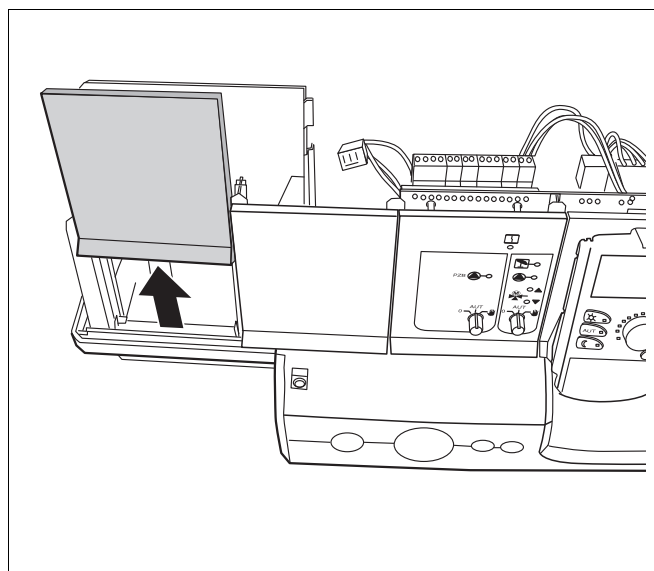
Зніміть транспортний захист з регулюючого приладу Logamatic 4323 та утилізуйте його не зашкоджуючи природі.



Мал. 3 Задня сторона регулюючого приладу, кріплення

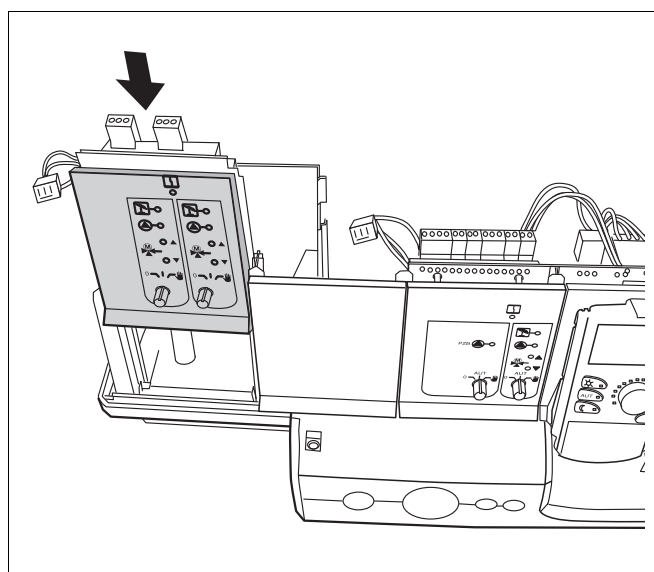
Вставлення інших функціональних модулів

- Видалити заглушку гнізда (слот → Мал. 4), в яку потрібно вставити додатковий функціональний модуль.



Мал. 4 Видалити заглушку

- Вставити функціональний модуль в слот (→ Мал. 5) до упору.
- Підключити з'єднання 230 В для модулю згідно схеми на сусідньому модулі.



Мал. 5 Функціональний модуль, встановлення

Прокладання проводки та підключення до мережі

- Спочатку введіть в регулюючий прилад прокладений та зафіксований кабель та обріжте його до відповідної довжини.
- Зняти ізоляцію з проводки.
- Зняти ізоляцію з проводки та міцно пригвинтити її до відповідної клеми (→ Мал. 6).
- Вставити клеми з пригвинченим дротом в модуль згідно схеми.



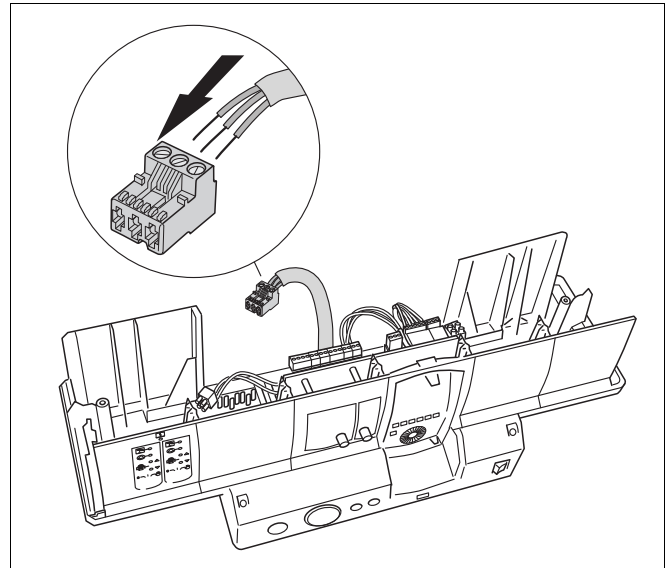
ПОПЕРЕДЖЕННЯ!

НЕБЕЗПЕЧНО ДЛЯ ЖИТТЯ

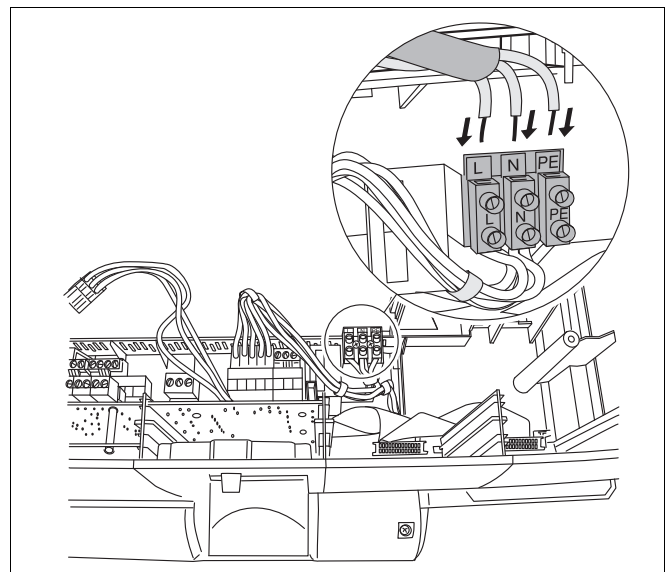
через враження електричним струмом!

Необхідно запобігти загрозі затримки напруги між проводкою для 230 В та проводкою для низької напруги через ненавмисний розчин жили на клемі.

- Тому фіксуйте жили кожної проводки з протилежної сторони або знімайте ізоляцію з проводки на дуже малій площині.
- Зніміть відповідним чином ізоляцію з проводки для підключення до мережі та пригвинтіть до 3-полюсної клемної накладки (→ Мал. 7).



Мал. 6 Прокладання проводки



Мал. 7 Підключення до мережі

Закрити прилад

- Витягнути пластикову пластину, що входить до комплекту поставки. (Ця пластина служить як захист для огляду знизу.)
- В області рифлення (→ Мал. 8, [1]) відрізати пластину за допомогою бічних гострозубців або чимось подібним на місці, на якому проходить проводка до приладу.



ПОПЕРЕДЖЕННЯ!

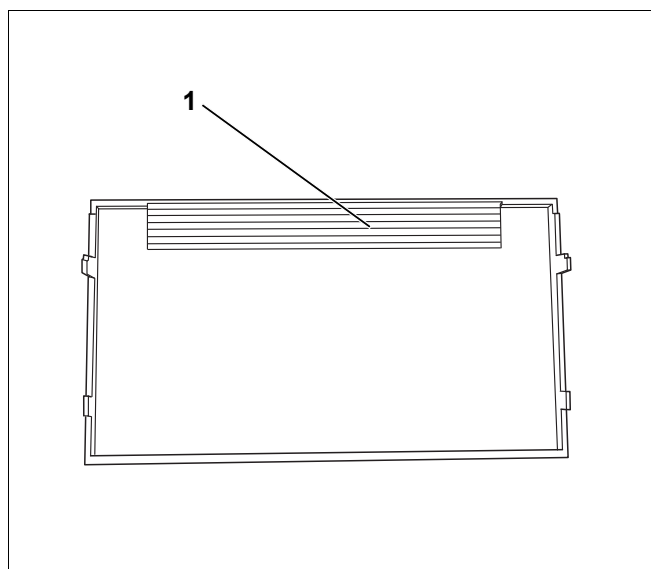
НЕБЕЗПЕЧНО ДЛЯ ЖИТТЯ

через враження електричним струмом!

Через гострі краї може бути пошкоджена проводка.

- Видаліть всі гострі краї на пластині.

- Вставити пластину в регулюючий прилад знизу.
- Встановити зверху кришку корпусу та загвинтити.
- Після закінчення робіт з введення в експлуатацію зняти плівку з оглядової кришки.



Мал. 8 Пластиковая пластина

3 Зняти та встановити модуль

Зняти модуль

Якщо необхідно демонтувати модуль, слід поводитися наступним чином:

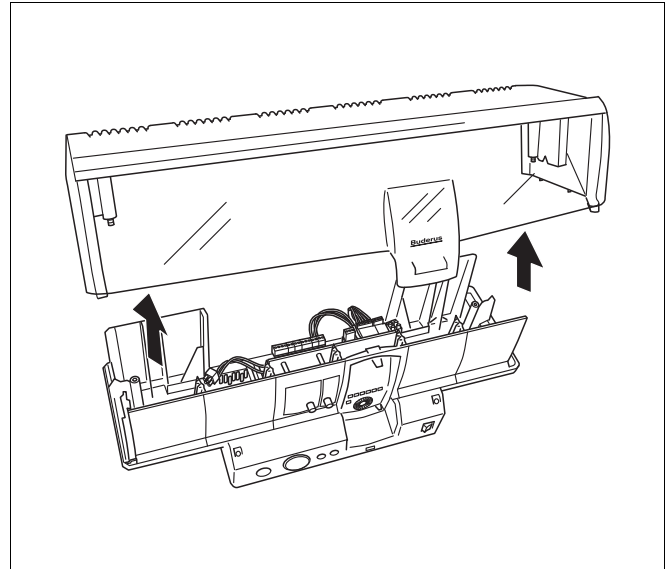


ПОПЕРЕДЖЕННЯ!

НЕБЕЗПЕЧНО ДЛЯ ЖИТТЯ

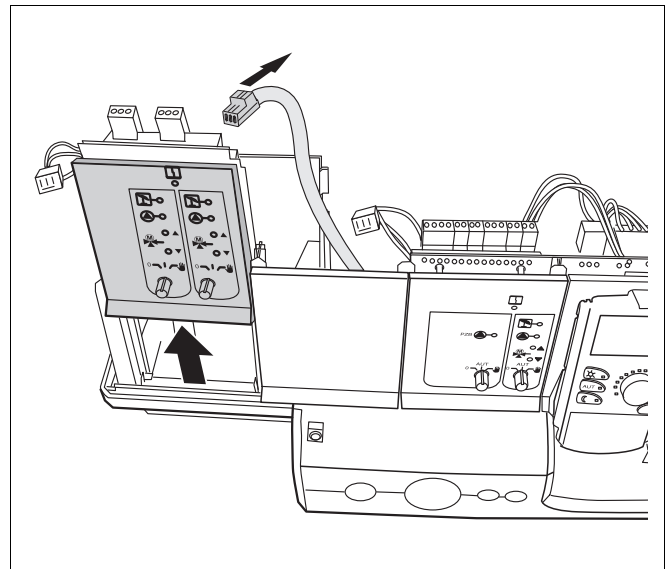
через враження електричним струмом!

- Пам'ятайте, що всі електротехнічні роботи мають проводити лише фахівці.
- Перед тим як відкрити регулюючий прилад: вимкніть напругу по всіх полюсах і охороняйте від ненавмисного повторного увімкнення.



Мал. 9 Відкрити кришку приладу

- Відкрити кришку приладу (→ Мал. 2, стор. 6 та Мал. 9).
- Всі проводи, які були в контакті з модулем, який видаляється, зняти з клем (→ Мал. 10).
- Відділити провід від напруги 230 В до сусіднього модуля.
- Витягнути модуль з гнізда (→ Мал. 10).

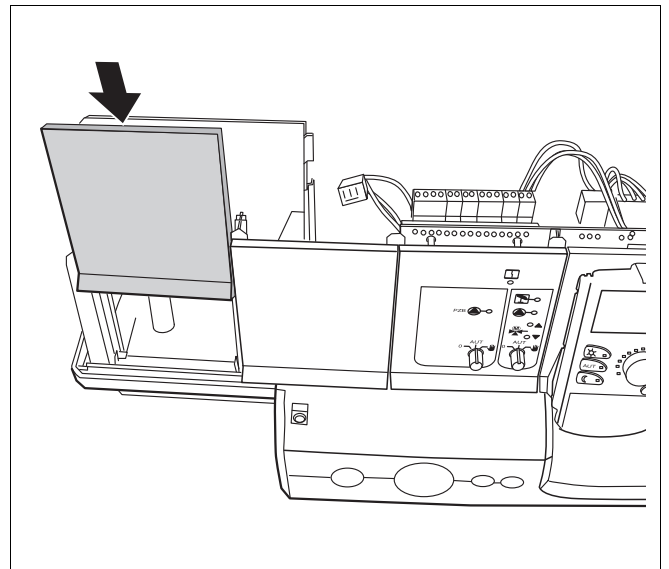


Мал. 10 Функціональний модуль, зняти модуль

- Вставити новий модуль в це саме гніздо (→ Мал. 5, стор. 7).
- Приєднати проводи до нового модуля згідно схеми.
- Якщо Ви не встановлюєте новий модуль, отвір, який виник, закрийте заглушкою (→ Мал. 11).
- Провести потрібні електричні перевірки згідно норм.
- Закрити кришку регулюючого приладу та закрутити 2 гвинтами.

Монтаж модуля

Рухайтесь у зворотному порядку як при монтажі модуля (→ "Вставлення інших функціональних модулів", стор. 7).



Мал. 11 Вставити заглушку

Роберт Бош Лтд.
Відділення Бударус
вул. Крайня, 1
02660, Київ - 660, Україна
info@buderus.ua
www.buderus.ua

Buderus