

7 747 012 082-01.1RS

FM441

FM442

FM443

FM444

FM445

FM446

FM447

FM448

FM451

FM455

FM456

FM457

FM458

Для спеціалізованого
підприємства

Уважно прочитайте
перед монтажем

1	Введення	3
1.1	Специфікація різних модулів.	3
1.2	Модулі та їх позначення (назва)	4
2	Техніка безпеки	5
2.1	До цієї інструкції	5
2.2	Використання за призначенням	5
2.3	Норми та положення	5
2.4	Пояснення використовуваних символів	6
2.5	Дотримуйтесь даних вказівок	6
2.6	Утилізація	8
3	Монтаж модулів для регулюючих приладів Logamatic 41xx	9
3.1	Можливі види монтажу для регулюючих приладів Logamatic 41xx	9
3.2	Підпорядкування модулів в опалювальному приладі (Logamatic 41xx)	10
3.3	Монтаж	11
3.4	Демонтаж та заміна функціонального модуля FM451/FM455 (тільки для 4111/4121)	20
4	Монтаж модуля для регулюючого приладу Logamatic 4211	23
4.1	Можливі види монтажу для регулюючого приладу Logamatic 4211	23
4.2	Підпорядкування модулів в опалювальному приладі.	24
4.3	Монтаж	25
5	Монтаж модулів для регулюючих приладів Logamatic 43xx	29
5.1	Можливі види монтажу для регулюючих приладів Logamatic 43xx	30
5.2	Підпорядкування модулів в опалювальному приладі.	32
5.3	Монтаж	34

1 Введення

Ця інструкція з монтажу пояснює конструкцію функціонального модуля FM4xx в конструкційному ряді регулюючого приладу Logamatic 4000.



ВКАЗІВКА КОРИСТУВАЧЕВІ

В цілому Ви можете використовувати цю інструкцію з монтажу для встановлення інших модулів, тому що процес монтажу подібний для всіх модулів.

1.1 Специфікація різних модулів

Специфікація
CM = Модуль-контролер
FM = Функціональний модуль
NM = Модуль мережі
ZM = Центральний або додатковий модуль

Табл. 1 Специфікація модулів

1.2 Модулі та їх позначення (назва)

	Позначення	Назва
Модуль-контролер	CM431	Модуль-контролер
Модуль-мережі	NM482	Модуль мережі
Центральний модуль	ZM422	Регулювання пальника + 1 контур опалення + 1 система гарячої води
	ZM424	Регулювання котла + 2 контури опалення + 1 система гарячої води
	ZM432	Пальник + функції системи котла
	ZM433	Зовнішній нагрів гарячої води + 1 контур опалення
	ZM434	Пальник + функції системи котла + 0 – 10 % регулювання пальника
	ZM425	Модуль повідомлення
Функціональний модуль	FM441	1 контур опалення + 1 система гарячої води
	FM442	2 контури опалення.
	FM443	Геліоконтур
	FM444	Альтернативний теплонагрівач
	FM445	LAP/LSP (система загрузки з зовнішнім теплообмінником)
	FM446	Інтерфейс EIB
	FM447	Стратегія
	FM448	Збірне повідомлення про збій
	FM451	KSE 1 (вбудований в R4111)
	FM455	KSE 1 (тільки з ZM424) з EMS
	FM456	KSE 2 (каскад – 2 настінних котла) з EMS
	FM457	KSE 4 (каскад – 4 настінних котла) з EMS
FM458	Стратегія + EMS	
Додатковий модуль	ZM426	додатковий-STB
	ZM427	Модуль режиму котла

Табл. 2 Позначення (назва) модуля

2 Техніка безпеки

2.1 До цієї інструкції

Цей розділ містить загальні положення про безпеку, на які слід зважати під час монтажу функціональних модулів FM4xx в регулюючому приладі Logamatic 4000.

Крім того в інших розділах цієї інструкції з монтажу знаходяться додаткові вказівки з техніки безпеки, яких Ви також повинні обов'язково дотримуватися. Уважно прочитайте вказівки з техніки безпеки перед початком монтажу.

Недотримання положень про безпеку може викликати загрозу здоров'ю людей, призвести до летальних випадків, завдати матеріальних збитків, а також зашкодити довкіллю.

2.2 Використання за призначенням

Функціональні модулі FM4xx можливо встановлювати у регулюючий прилад системи Logamatic 4000.

2.3 Норми та положення



Цей продукт за конструкцією та робочими параметрами відповідає європейським стандартам, а також додатковим національним вимогам. Відповідність підтверджується маркуванням CE.

Документи відповідності стандартам Ви можете знайти за адресою www.buderus.de/konfo або отримати в офіційному представництві Будерус.

2.4 Пояснення використовуваних символів

Розрізняються два ступені небезпеки, позначені попереджувачими словами:



ПОПЕРЕДЖЕННЯ!

НЕБЕЗПЕЧНО ДЛЯ ЖИТТЯ

Позначає можливу небезпеку, що виходить від приладу, яка при відсутності достатньої обачності може привести до важких тілесних ушкоджень або навіть до смерті.



ОБЕРЕЖНО!

НЕБЕЗПЕКА ТРАВМУВАННЯ ТА УШКОДЖЕННЯ УСТАНОВКИ

Указує на потенційно небезпечну ситуацію, яка може привести до середніх або легких тілесних ушкоджень або матеріального збитку.



ВКАЗІВКА КОРИСТУВАЧЕВІ

Ради користувачеві для оптимального використання та налаштування приладу, а також інша важлива інформація.

2.5 Дотримуйтесь даних вказівок

Функціональні модулі FM4xx були розроблені та побудовані згідно сучасного рівня техніки та визнаними правилами техніки безпеки.

Однак у разі неналежного монтажу не виключається повністю ризик пошкодження речей.

Перед початком монтажу функціональних модулів FM4xx уважно прочитайте цю інструкцію з монтажу.



ПОПЕРЕДЖЕННЯ!

НЕБЕЗПЕЧНО ДЛЯ ЖИТТЯ

через електрострум.

- Слідкуйте за тим, щоб монтажні роботи, прокладання електричного кабелю, перше введення в експлуатацію, підключення до електромережі, а також сервісне обслуговування проводили тільки відповідні фахівці при дотриманні технічних нормативів.
- Дотримуйтесь місцевих приписань!

Під час монтажу слід зважати наступні положення про техніку безпеки.



ПОПЕРЕДЖЕННЯ!

НЕБЕЗПЕЧНО ДЛЯ ЖИТТЯ

через електрострум.

- Слідкуйте за тим, щоб всі електромонтажні роботи проводили лише авторизовані фахівці.
- Перед тим як відкрити регулюючий прилад: Вимкніть напругу по всіх полюсах і охороняйте від ненавмисного повторного увімкнення.



ПОПЕРЕДЖЕННЯ!

НЕБЕЗПЕЧНО ДЛЯ ЖИТТЯ

через електрострум.

Необхідно усунути небезпеку переходу напруги між 230 В та низькою напругою через випадкове розчинення жили на клемі.

- Тому фіксуйте жили проводки кожного кабелю з двох сторін (наприклад, за допомогою кабельних з'єднувачів) або зніміть ізоляцію з проводки на дуже маленькій ділянці.



ОБЕРЕЖНО!

ПОШКОДЖЕННЯ ПРИЛАДА

через електростатичне розрядження (ESD).

- Перед розпакуванням модуля доторкніться до радіатора або заземленого металевого водопроводу, щоб зняти електростатичну напругу з Вашого тіла.

**ВКАЗІВКА КОРИСТУВАЧЕВІ**

Зверніть увагу на наявність розподільного пристрою згідно нормативів для відключення усіх фаз від електромережі. Якщо є розподільний пристрій, встановіть його.

**ВКАЗІВКА КОРИСТУВАЧЕВІ**

Використовуйте лише оригінальні запасні частини фірми Buderus. Компанія Buderus не несе відповідальності за збитки, що було завдано внаслідок використання інших запчастин.

2.6 Утилізація

- Електронні компоненти не належать до побутових відходів. Модуль необхідно утилізувати в спеціальному місці з дотриманням екологічних норм.

3 Монтаж модулів для регулюючих приладів Logamatic 41xx

Цей розділ описує монтаж функціональних модулів FM4xx на регулюючому приладі Logamatic 4111, 4112 та 4116 або 4121, 4122 та 4126.



ВКАЗІВКА КОРИСТУВАЧЕВІ

- Перевірте комплектність поставки.
Якщо вона не повна, зверніться в представництво компанії "Будерус".

3.1 Можливі види монтажу для регулюючих приладів Logamatic 41xx

	Позначення	41xx					
		4111	4112	4116	4121	4122	4126
моду- лів	CM431	○	○	○	○	○	○
	NM482	○	○	○	○	○	○
	ZM424	○	–	–	○	–	–
	FM441	–	X	–	–	X	–
	FM442	X	X	–	X	X	X
	FM443	X	X	–	X	X	X
	FM444	X	X	X	X	X	X
	FM445	X	X	○	X	X	○
	FM446	X	X	X	X	X	X
	FM448	X	X	X	X	X	X
	FM451	○	–	–	–	–	–
	FM455	–	–	–	○	–	–
	FM456	X	X	–	X	X	X
	FM457	X	X	–	X	X	X

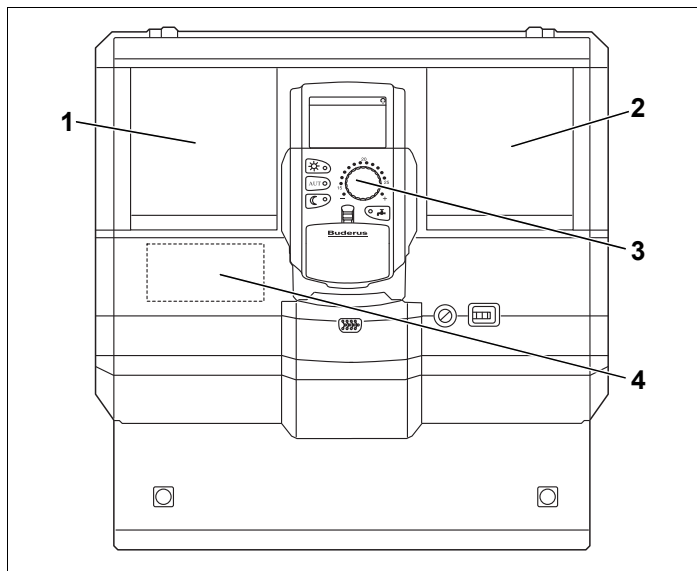
Табл. 3 Основне оснащення регулюючих приладів та додаткові опції

○ = Основне оснащення

X = Додаткове оснащення

– = Комбінація/встановлення не можливі

3.2 Підпорядкування модулів в опалювальному приладі (Logamatic 41xx)



Мал. 1 Підпорядкування гнізд

- 1 Гніздо 1
- 2 Гніздо 2
- 3 Гніздо В після елемента керування MEC2
- 4 Гніздо А для функціонального модуля FM455 (тільки для 4121)

ZM424 та FM455 (тільки для 4121)

Модуль FM455 завжди займає гніздо А (→ Мал.1, [4]), а модуль ZM424 гніздо 1 (→ Мал. 1, [1]).

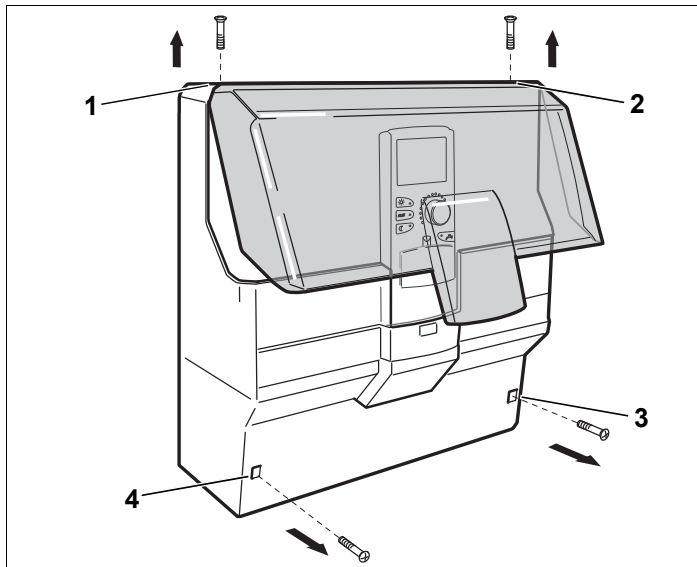
FM445 та FM446

Завжди встановлюйте модулі FM445 та FM446 в гніздо 2 (→ Мал. 1, [2]).

FM456 та FM457

Регулюючі прилади, які містять функціональні модулі FM456 або FM457, встановлюються за адресою 0 або 1 (головний). Цю настройку робить на модулі-контролері SM431.

3.3 Монтаж



Мал. 2 Видалити кришку

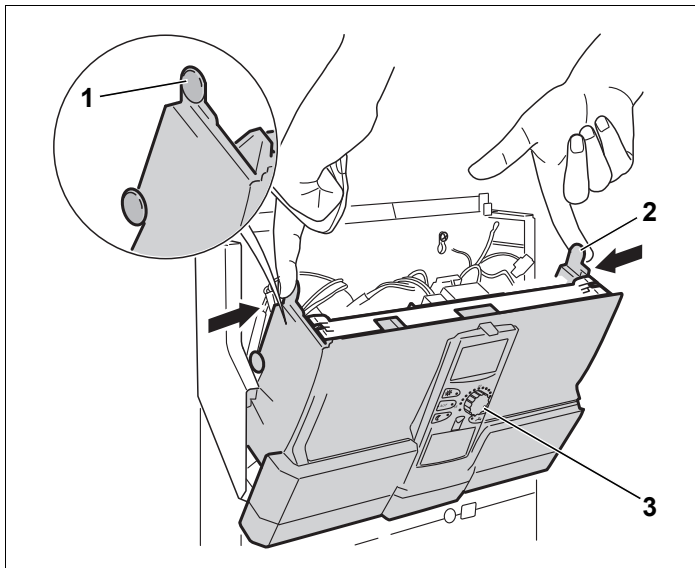


ПОПЕРЕДЖЕННЯ!

НЕБЕЗПЕЧНО ДЛЯ ЖИТТЯ

через можливість ураження електричним струмом при відкритому регуляторі.

- Перед тим як відкрити регулюючий прилад: вимкніть напругу по всіх полюсах і охороняйте від ненавмисного повторного увімкнення.
- Вигвинтити 2 гвинти на верхній кришці корпусу (→ Мал. 2, [1] та [2]).
- Зніміть верхню кришку корпусу.
- Вигвинтити 2 гвинти на кришці для проводки (→ Мал. 2, [3] та [4]).
- Зняти кришку для проводки.



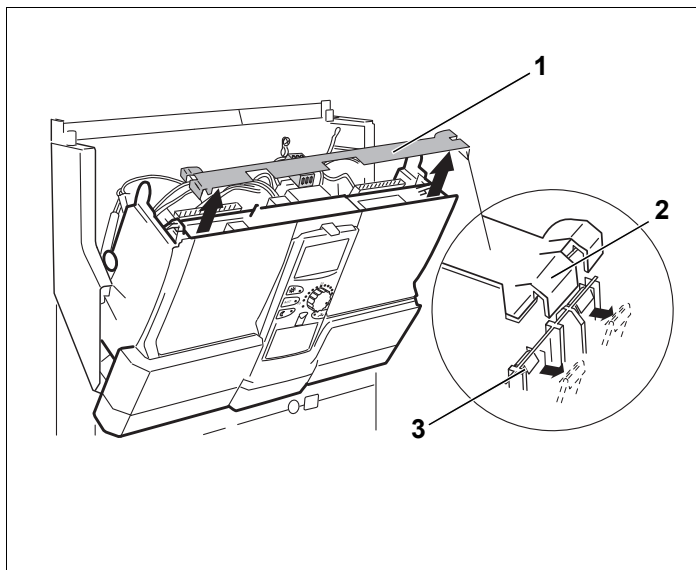
Мал. 3 Відкрити передню частину приладу

- Натиснути всередину на верхні потовщення (→ Мал. 3, [1] та [2]) з двох сторін.
- Відкинути вперед передню частину приладу разом з MEC2 (→ Мал. 3, [3]).



ВКАЗІВКА КОРИСТУВАЧЕВІ

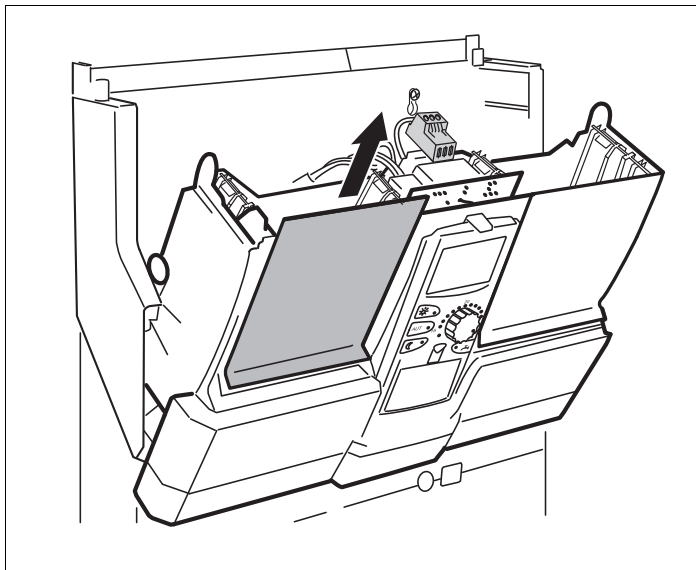
Слідкуйте за тим, щоб кришка проводки була видалена, інакше передня частина приладу не зможе відкидатися.



Мал. 4 Демонтаж поперечної планки

Для демонтажу поперечної планки (→ Мал. 4, [1]) Вам потрібна викрутка або щось подібне.

- Відгвинтити поперечну планку з однієї сторони. Для цього за допомогою викрутки натиснути в напрямку назовні одну з двох клем (→ Мал. 4, [3]).
- Припідняти поперечну планку за допомогою язичка (→ Мал. 4, [2]).
- За допомогою викрутки виштовхнути назовні другу клему.
- Припідняти поперечну планку за допомогою другого язичка.
- Зняти з анкерного кріплення поперечну планку з цієї сторони.
- Так само відгвинтити поперечну планку з другої сторони.
- Зняти поперечну планку (→ Мал. 4, [1]).



Мал. 5 Видалити заглушку

Встановлення нового модуля

- Видалити заглушку з гнізда 1 (→ Мал. 5) в регулюючому приладі.
- Кабель для підключення для датчиків та насосів необхідно прокласти перед монтажем модуля та закріпити клемами (більш детальну інформацію Ви знайдете в технічній документації для регулюючих приладів Logamatic 41xx).

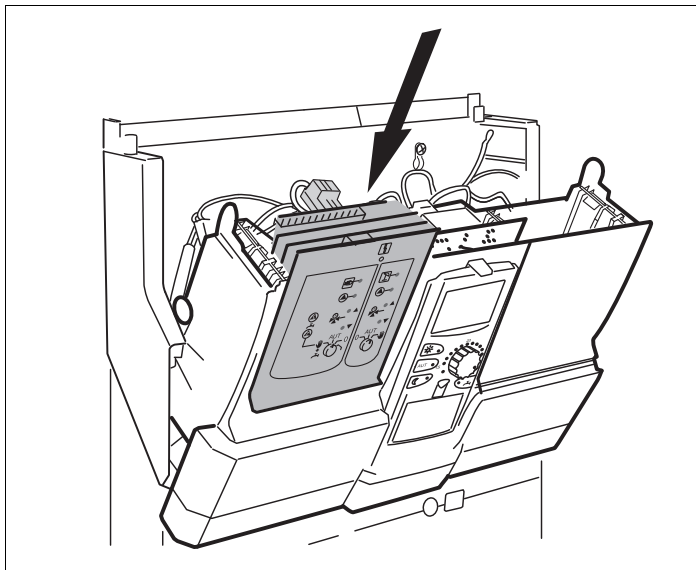


попередження!

НЕБЕЗПЕЧНО ДЛЯ ЖИТТЯ

через металеві мости.

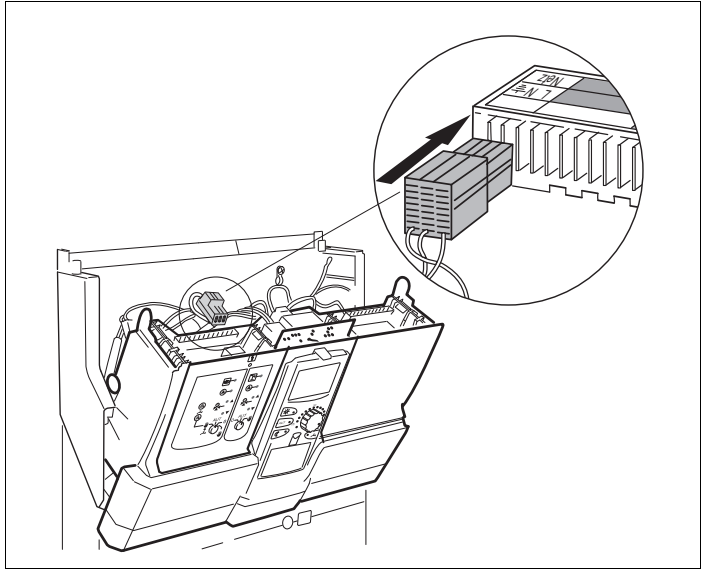
- Під час зняття ізоляції або при відрізанні кабелю слідкуйте за тим, щоб ні які частини кабелю не були підключені до приладу або електромережі.
- Натиснути на новий модуль, щоб він помітно увійшов у зачеплення на накладці для датчиків у вільному гнізді (→ Мал. 6, стор. 15).



Мал. 6 Установлення модуля

При демонтажі та заміні модуля

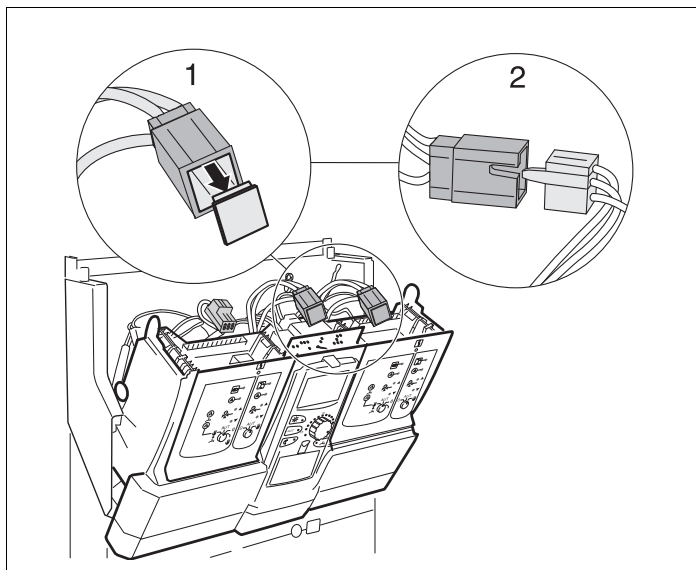
- Від'єднати кабель відповідного модуля та зафіксувати його у вихідному положенні (більш детальну інформацію дивіться в інструкції з монтажу для регулюючих приладів Logamatic 41xx).
- Витягнути модуль з регулюючого приладу.
- Натиснути на новий модуль, щоб він помітно увійшов у зачеплення на накладці для датчиків у вільному гнізді (→ Мал. 6).



Мал. 7 Встановлення підключення до мережі гнізда 1

Установлення підключення до мережі для модуля на гнізді 1

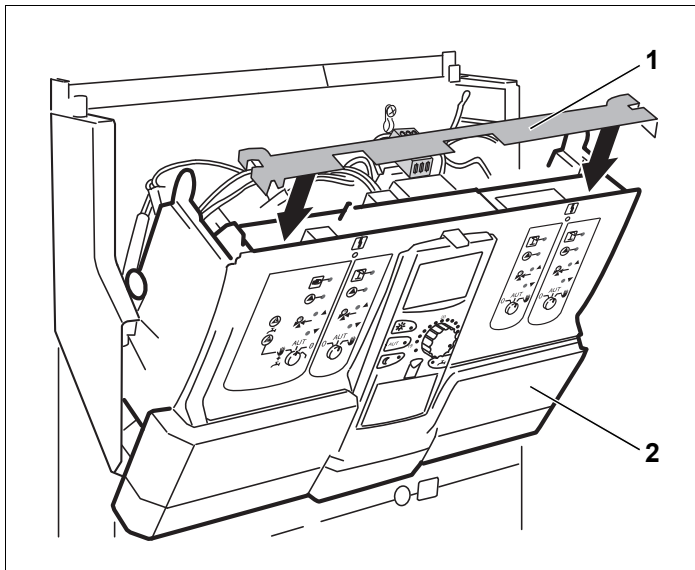
- Вставити проводку датчика та підключення насосів у передбачені для цього місця.
- Вставити штекер 230 В підключення модуля у передбачену позицію в гнізді на накладці (→ Мал. 7).



Мал. 8 Встановлення підключення до мережі гнізда 2

Встановлення підключення до мережі для модуля на гнізді 2

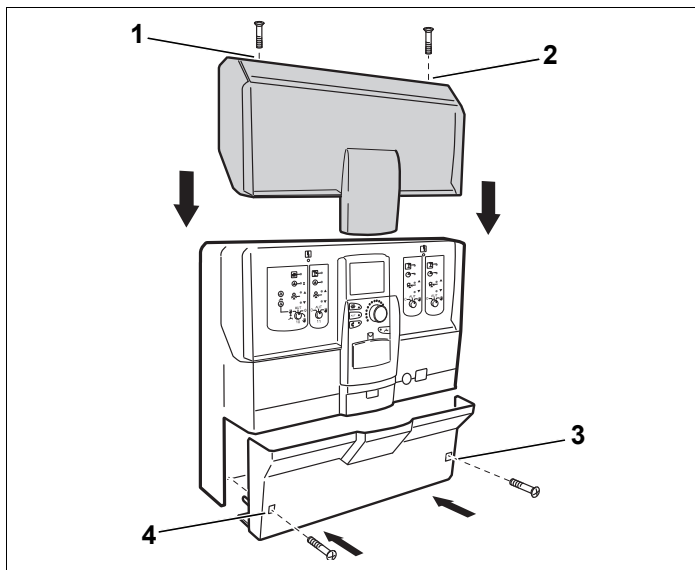
- Видалити заглушку (→ Мал. 8, [1]) триконтактного штекера (кабельне розгалуження).
- Вставити штекер підключення модуля 230 В у трифазний штекер (→ Мал. 8, [2]).



Мал. 9 Монтаж поперечної планки

Після монтажу модуля

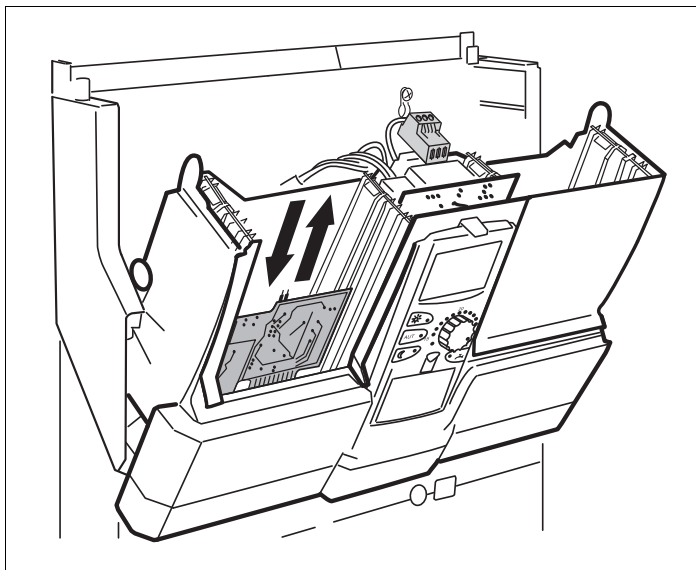
- Встановити поперечну планку (→ Мал. 9, [1]) у виїмку, поки не увійде у зачеплення.
- Передню частину приладу (→ Мал. 9, [2]) повернути назад та увести у зачеплення.



Мал. 10 Монтаж кришки корпусу та проводки

- Встановити верхню кришку корпусу.
- Знов закрутити обидва гвинти на верхній кришці корпусу (→ Мал. 10, [1] та [2]).
- Якщо назовні будуть проведені додаткові кабелі, при потребі можливо зробити виріз у нижній частині.
- Встановити кришку для проводки.
- Знов закрутити обидва гвинти кришки для проводки (→ Мал. 10, [3] та [4]).
- Протестуйте функціонування модуля. Більш докладну інформацію Ви знайдете в інструкції з технічного обслуговування регулюючих приладів Logamatic 41xx.

3.4 Демонтаж та заміна функціонального модуля FM451/FM455 (тільки для 4111/4121)



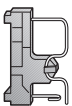

Мал. 11 Заміна модуля FM451/FM455

Якщо Вам потрібно замінити модуль FM451/FM455, першим демонтуйте модуль ZM424 з гнізда 1.

- Витягнути штекер підключення модуля 230В (→ Мал. 7, стор. 16) та всі з'єднувальні проводи модуля ZM424 та зафіксувати у вихідному положенні.
- Витягнути модуль ZM424.
- Витягнути плату, що знаходиться під ним – модуль FM451/FM455 (→ Мал. 11).
- Вставити новий модуль FM451/FM455.
- Знов засунути модуль ZM424, нитискаючи на накладку датчиківю.
- Знов вставити всі з'єднуючі проводи в первісну позицію.
- Знову відновити підключення 230 В модуля ZM424.

Мостовий перемикач

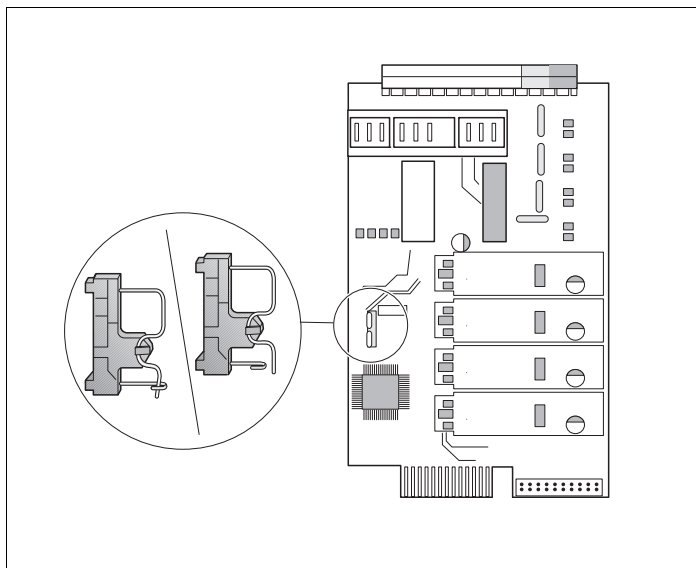
Конфігурація модулів відбувається за допомогою мостового перемикача:

Положення	Функція
	відкрито (заводська настройка) Модуль повідомляється як новий модуль FM455/456/457.
	закритий Модуль повідомляється як FM451/452/454. Необхідно тільки тоді, коли модуль використовується як запасна частина.



ВКАЗІВКА КОРИСТУВАЧЕВІ

У поєднанні з EMS мостовий перемикач повинен біти відкритим.



Мал. 12 Мостовий перемикач (наприклад, FM457)



ВКАЗІВКА КОРИСТУВАЧЕВІ

Якщо відсутнє електроживлення 230 В модуля або одного з його компонентів для 230 В (наприклад, не було утворене підключення штекеру), відповідні компоненти (наприклад, насос) не вмикаються.

Ви **не можете** розпізнати неправильну роботу пошкодженого модуля, тому що світлодіод, а також функція регулювання працює незалежно від цього електрозабезпечення.

4 Монтаж модуля для регулюючого прладу Logamatic 4211

Цей розділ в першу чергу описує монтаж функціональних модулів FM 4xx на регулюючому приладі Logamatic 4211.



ВКАЗІВКА КОРИСТУВАЧЕВІ

- Перевірте комплектність поставки. Якщо вона не повна, зверніться в представництво компанії "Будерус".

4.1 Можливі види монтажу для регулюючого прладу Logamatic 4211

	Позначення	4211
модулів	CM431	○
	NM482	○
	ZM422	○
	FM442	X
	FM443	X
	FM444	X
	FM445	X
	FM446	X
	FM448	X
	ZM426	X

Табл. 4 Основне оснащення регулюючого прладу та додаткові опції

○ = Основне оснащення

X = Додаткове оснащення

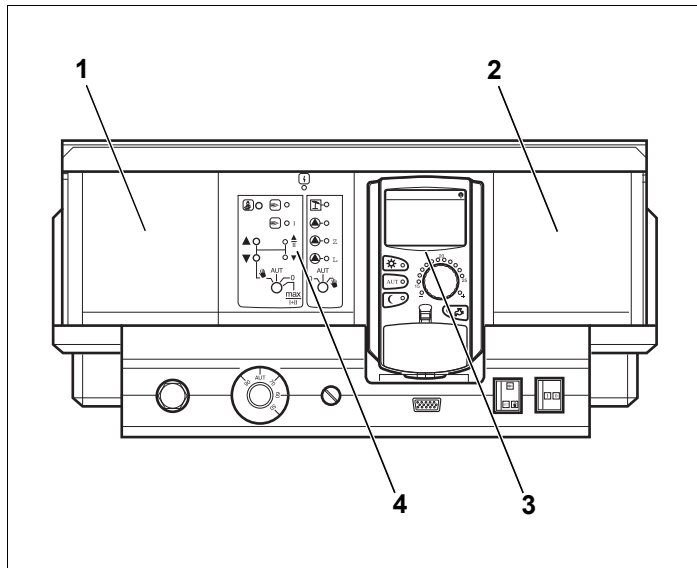
– = Комбінація/встановлення не можливі



ВКАЗІВКА КОРИСТУВАЧЕВІ

Ви можете в цілому вільно обирати позицію монтажу модуля. Виключенням з цього правила є модулі FM445 та FM446. При можливості встановлюйте їх тільки в гніздо 2 (→ Мал. 13, [2], стор. 24) регулюючого прладу.

4.2 Підпорядкування модулів в опалювальному приладі



Мал. 13 Підпорядкування гнізд

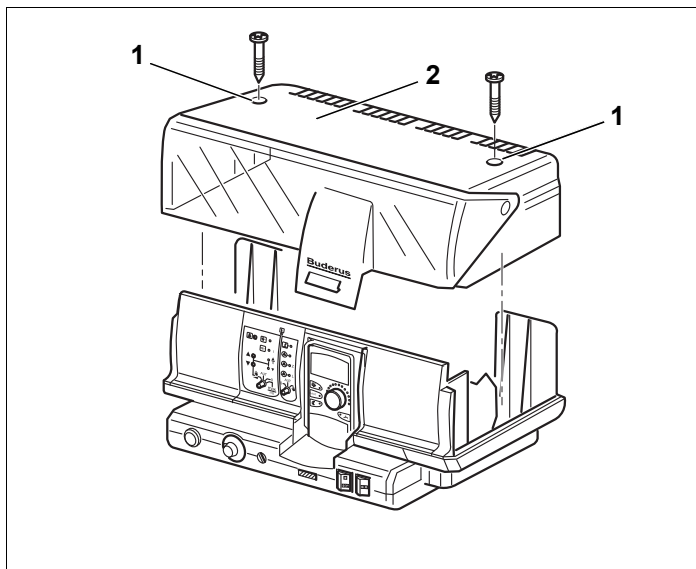
- 1 Гніздо 1 для наступного модуля
- 2 Гніздо 2 для наступного модуля
- 3 Гніздо B після елемента керування MEC2
- 4 Гніздо A для центрального модуля ZM422 (стандартне виконання)

**ВКАЗІВКА КОРИСТУВАЧЕВІ**

Гніздо A (→ Мал. 13, [4]) міцно пов'язане з центральним модулем ZM422, та гніздо B (→ Мал. 13, [3]) міцно пов'язане з модуль-контролером CM431 та елементом керування MEC2.

Принципово Ви можете встановлювати додаткові модулі в будь-якому вільному гнізді (1-2). При цьому потрібно слідкувати, щоб забезпечення напругою відбувалося від модуля до модуля. Для логічного нумерування контуру опалення встановлюйте модулі по порядку з ліва на право (гніздо 1-2).

4.3 Монтаж



Мал. 14 Видалити кришку

- 1 Гвинти
- 2 Кришка, що закриває клеми

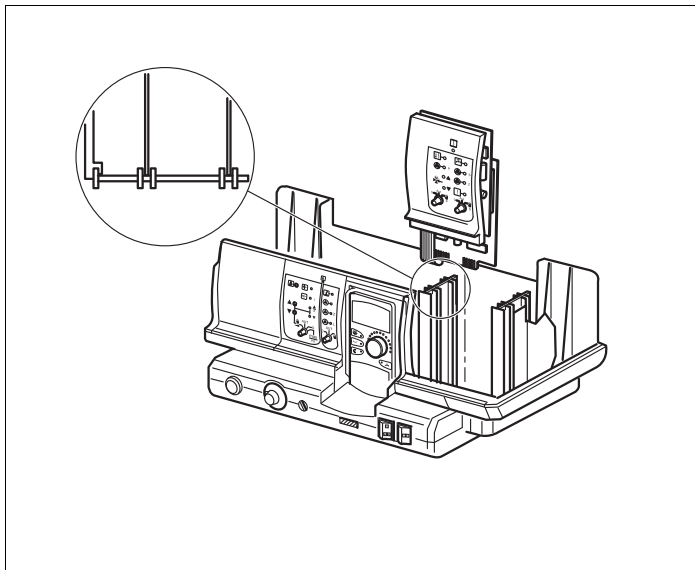


ПОПЕРЕДЖЕННЯ!

НЕБЕЗПЕЧНО ДЛЯ ЖИТТЯ

через можливість ураження електричним струмом при відкритому регуляторі.

- Перед тим як відкрити регулюючий прилад: Вимкніть напругу по всіх полюсах і охороняйте від ненавмисного повторного увімкнення.
- Відгвинтити обидва гвинти верхньої частини приладу (→ Мал. 14, [1]).
- Підняти кришку, що закриває клеми (→ Мал. 14, [2]).



Мал. 15 Встановлення та зняття модуля

Встановлення нового модуля

- Видалити заглушку в регулюючому приладі.
- Кабель для підключення для датчиків або насосів необхідно прокласти перед монтажем модуля та закріпити клемми (більш детальну інформацію Ви знайдете в технічній документації для регулюючих приладів Logamatic 4211).



попередження!

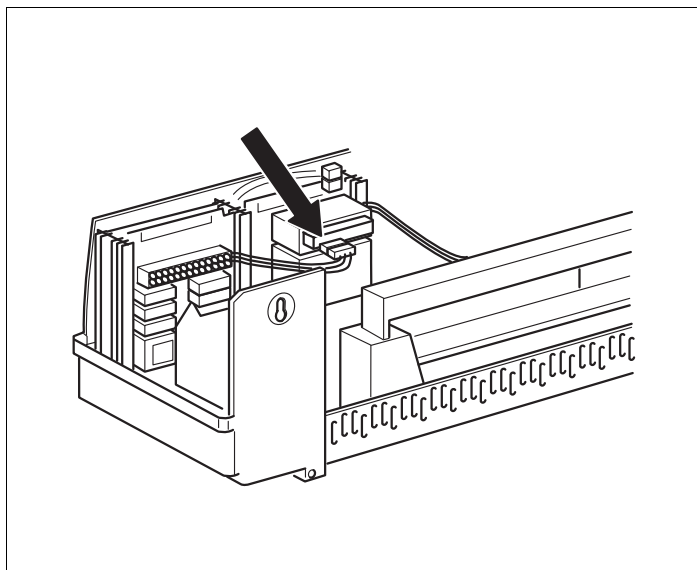
НЕБЕЗПЕЧНО ДЛЯ ЖИТТЯ

через металеві мости.

- Під час зняття ізоляції або при відрізанні кабелю слідкуйте за тим, щоб ні які частини кабелю не були підключені до приладу або електромережі.
- Натиснути на новий модуль, щоб він помітно увійшов у зачеплення на накладці для датчиків у вільному гнізді (→ Мал. 15).

При демонтажі та заміні модуля

- Від'єднати кабель відповідного модуля та зафіксувати його у вихідному положенні (більш детальну інформацію дивіться в інструкції з монтажу для регулюючих приладів Logamatic 4211).
- Витягнути модуль з регулюючого приладу.
- Натиснути на новий модуль, щоб він помітно увійшов у зачеплення на накладці для датчиків у вільному гнізді (→ Мал. 15, стор. 26).



Мал. 16 Встановлення енергозабезпечення 230 В

- Вставити проводку датчика або підключення насосів у передбачені для цього місця.
- Вставити штекер 230 В підключення модуля у передбачену позицію в гнізді на накладці (для підключення модуля гніздо 2, → Мал. 16).

**ВКАЗІВКА КОРИСТУВАЧЕВІ**

Штекерні скоби забезпечені фіксатором для запобігання зісковзуванню.

- При витягуванні скоби натисніть на фіксуючу пластину вгору.

- Установіть кришку, що закриває клеми, та знов закріпіть болтами.
- Протестуйте функціонування модуля.

Більш докладну інформацію Ви знайдете в інструкції з технічного обслуговування регулюючого приладу Logamatic 4211.

**ВКАЗІВКА КОРИСТУВАЧЕВІ**

Якщо відсутнє електроживлення 230 В модуля або одного з його компонентів для 230 В (наприклад, не було утворене підключення штекеру), відповідні компоненти (наприклад, насос) не вмикаються.

Ви **не можете** розпізнати неправильну роботу пошкодженого модуля, тому що світлодіод, а також функція регулювання працює незалежно від цього електрозабезпечення.

5 Монтаж модулів для регулюючих приладів Logamatic 43xx

Цей розділ в першу чергу описує монтаж функціональних модулів FM4xx на регулюючому приладі Logamatic 43xx.



ВКАЗІВКА КОРИСТУВАЧЕВІ

- Перевірте комплектність поставки. Якщо вона не повна, зверніться в представництво компанії "Будерус".
-

5.1 Можливі види монтажу для регулюючих приладів Logamatic 43xx

	Позначення	43xx					
		4311	4312	4313	4321	4322	4323
модулів	CM431	○	○	○	○	○	○
	NM482	○	○	○	○	○	○
	ZM432	○	○	–	–	–	–
	ZM433	–	–	○	–	–	○
	ZM434	X	X	–	○	○	–
	FM441	X	X	X	X	X	X
	FM442	X	X	X	X	X	X
	FM443	X	X	X	X	X	X
	FM444	X	X	X	X	X	X
	FM445	X	X	X	X	X	X
	FM446	X	X	X	X	X	X
	FM447	X	–	–	X	X	–
	FM448	X	X	X	X	X	X
	FM455	–	–	–	–	–	–
	FM456	–	–	–	–	–	X
	FM457	–	–	–	–	–	X
	FM458	X	X	–	X	X	X
ZM426	X	X	–	X	X	–	

Табл. 5 Основне оснащення регулюючих приладів та додаткові опції

○ = Основне оснащення

X = Додаткове оснащення

– = Комбінація/встановлення не можливі



ВКАЗІВКА КОРИСТУВАЧЕВІ

Ніколи не встановлюйте модулі FM441 та FM445 разом в один регулюючий прилад.

Якщо на регулюючому приладі вже інтегровано модуль FM441, його необхідно видалити перед встановленням FM445.

Якщо Ви встановите обидва модулі (FM441 та FM445), це спричинить появу повідомлення про неполадку на дисплеї MEC2.

**ВКАЗІВКА КОРИСТУВАЧЕВІ**

Ви можете в цілому вільно обирати позицію монтажу модуля. Виключенням з цього правила є модулі FM445 та FM446.

Встановлюйте модуль FM446 тільки в праву зовнішню позицію (→ Мал. 17, [4], стор. 32) регулюючого приладу.

В залежності від кількості встановлених модулів Ви можете змонтувати модуль FM445 у гнізді 3 або 4 (→ Мал. 17, [3] та [4], стор. 32).

**ВКАЗІВКА КОРИСТУВАЧЕВІ**

Ніколи не встановлюйте модулі FM447 та FM448 разом в один регулюючий прилад.

Якщо Ви встановите обидва модулі (FM447 та FM448), це спричинить появу повідомлення про неполадку на дисплеї MEC2.

**ВКАЗІВКА КОРИСТУВАЧЕВІ**

Ніколи не встановлюйте модулі FM448 та FM458 разом в один регулюючий прилад.

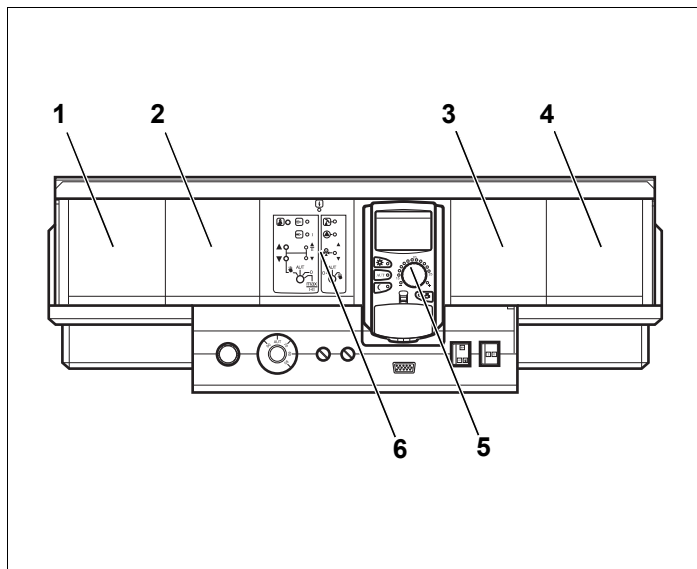
Якщо Ви встановите обидва модулі (FM448 та FM458), це спричинить появу повідомлення про неполадку на дисплеї MEC2.

**ВКАЗІВКА КОРИСТУВАЧЕВІ**

Ніколи не встановлюйте модулі FM456/FM457 та FM458 разом в один регулюючий прилад.

Якщо Ви встановите обидва модулі (FM456/FM457 та FM458), це спричинить появу повідомлення про неполадку на дисплеї MEC2.

5.2 Підпорядкування модулів в опалювальному приладі



Мал. 17 Підпорядкування гнізд

- 1 Гніздо 1 для наступного модуля
- 2 Гніздо 2 для наступного модуля
- 3 Гніздо 3 для наступного модуля
- 4 Гніздо 4 для наступного модуля
- 5 Гніздо В після елемента керування MEC2
- 6 Гніздо А для центрального модуля ZM432 або ZM434 (стандартне виконання)



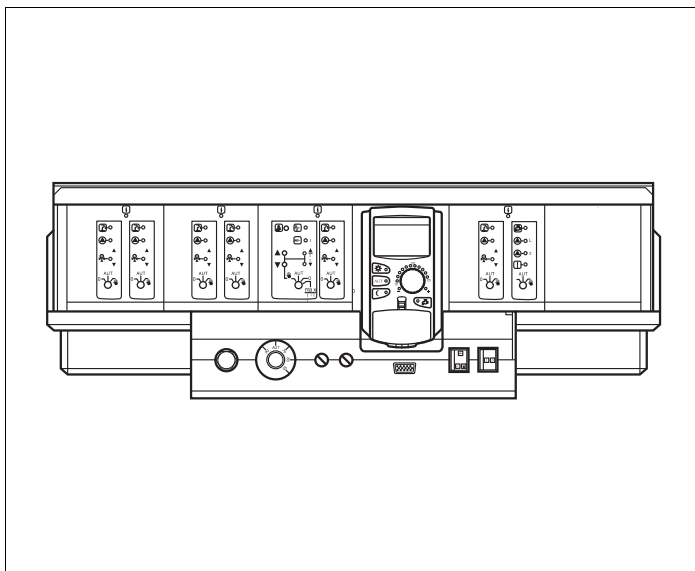
ВКАЗІВКА КОРИСТУВАЧЕВІ

Гніздо А (→ Мал. 17, [6]) міцно пов'язане з одним із центральних модулів ZM432, або ZM434, або ZM433, гніздо В (→ Мал. 17, [5]) міцно пов'язане з модуль-контролером CM 431 та елементом керування MEC2.

Принципово Ви можете встановлювати додаткові модулі в будь-якому вільному гнізді (1-4). При цьому потрібно слідкувати, щоб забезпечення напругою відбувалося від модуля до модуля. Для логічного нумерування контуру опалення встановлюйте модулі по порядку з ліва на право (гніздо 1-4).

Приклад

Підпорядкування опалювального контуру для двох опалювальних модуля (FM442) та модуля контуру опалення та гарячої води (FM441):

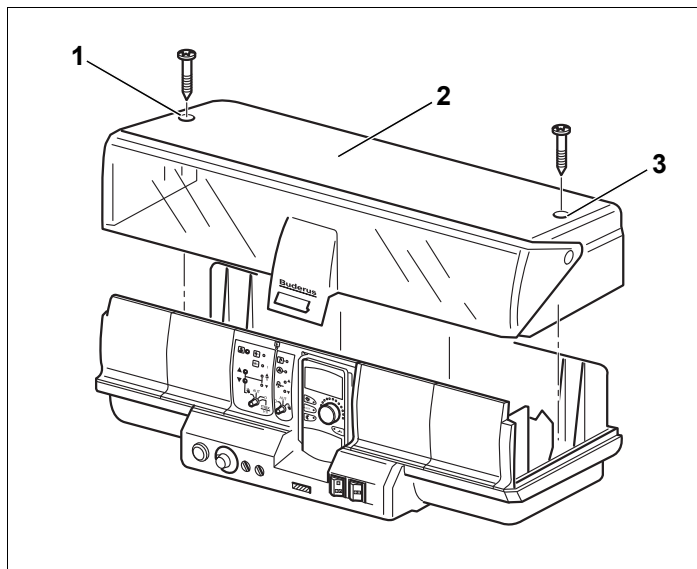


Мал. 18 Приклад підпорядкування функціональних модулів

Гніздо 1 FM442	Гніздо 2 FM442	Гніздо 3 FM441
Контур опал. 1	Контур опал. 3	Контур опал. 5
Контур опал. 2	Контур опал. 4	Циркуляція гарячої води

У іншому випадку для встановлення модуля FM458 Вам потрібен кабель для підключення модуля, для того щоб забезпечити струмом сусідні до FM458 модулі.

5.3 Монтаж



Мал. 19 Видалити кришку

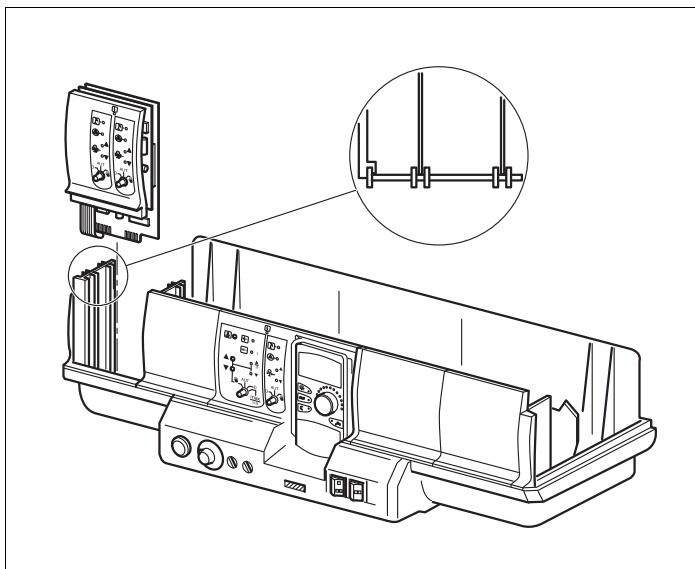


ПОПЕРЕДЖЕННЯ!

НЕБЕЗПЕЧНО ДЛЯ ЖИТТЯ

через можливість ураження електричним струмом при відкритому регуляторі.

- Перед тим як відкрити регулюючий прилад: Вимкніть напругу по всіх полюсах і охороняйте від ненавмисного повторного увімкнення.
- Відгвинтити обидва гвинти верхньої частини приладу (→ Мал. 19, [1] та [3]).
- Підняти кришку клеми (→ Мал. 19, [2]).



Мал. 20 Встановлення та зняття модуля

Встановлення нового модуля

- Видалити заглушку з гнізда 1 (→ Мал. 20) в регулюючому приладі.
- Кабель для підключення для датчиків або насосів необхідно прокласти перед монтажем модуля та закріпити клемми (більш детальну інформацію Ви знайдете в технічній документації для регулюючих приладів Logamatic 43xx).



ПОПЕРЕДЖЕННЯ

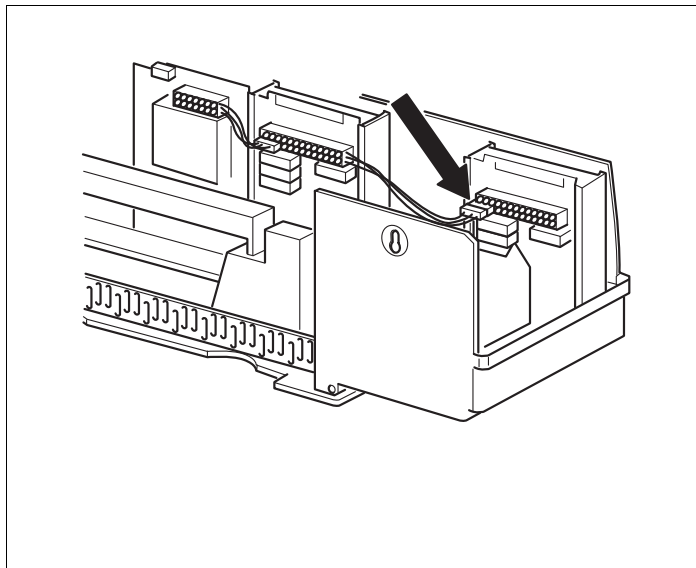
НЕБЕЗПЕЧНО ДЛЯ ЖИТТЯ

через металеві мости.

- Під час зняття ізоляції або при відрізанні кабелю слідкуйте за тим, щоб ні які частини кабелю не були підключені до приладу або електромережі.
- Натиснути на новий модуль, щоб він помітно увійшов у зачеплення на накладці для датчиків у вільному гнізді (→ Мал. 20).

При демонтажі та заміні модуля

- Від'єднати кабель відповідного модуля та зафіксувати його у вихідному положенні (більш детальну інформацію дивіться в інструкції з монтажу для регулюючих приладів Logamatic 43xx).
- Витягнути модуль з регулюючого приладу.
- Натиснути на новий модуль, щоб він помітно увійшов у зачеплення на накладці для датчиків у вільному гнізді (→ Мал. 20, стор. 35).



Мал. 21 Встановлення енергозабезпечення 230 В

- Вставити проводку датчика та підключення насосів у передбачені для цього місця.
- Вставити штекер 230 В підключення модуля у передбачену позицію в гнізді на накладці (для підключення модуля гніздо 1, → Мал. 21).



ВКАЗІВКА КОРИСТУВАЧЕВІ

Штекерні скоби забезпечені фіксатором для запобігання зісковзуванню.

- При витягуванні скоби натисніть на фіксуючу пластину вгору.
- Установіть кришку, що закриває клеми, та знов закріпіть болтами.
- Протестуйте функціонування модуля.

Більш докладну інформацію Ви знайдете в інструкції з технічного обслуговування регулюючих приладів Logamatic 43xx.



ВКАЗІВКА КОРИСТУВАЧЕВІ

Якщо відсутнє електроживлення 230 В модуля або одного з його компонентів для 230 В (наприклад, не було утворено підключення штекеру), відповідні компоненти (наприклад, насос) не вмикаються.

Ви **не можете** розпізнати неправильну роботу пошкодженого модуля, тому що світлодіод, а також функція регулювання працює незалежно від цього електрозабезпечення.

Роберф Бош Лтд.
Відділення Бударус
вул. Крайня, 1
02660, Київ - 660, Україна
info@buderus.ua
www.buderus.ua

Buderus